

ARCH REVOLUTION

ORIENTASI GAMBAR

NO	REVISI	TANGGAL

PEMBERI TUGAS

Bp. Rahmadi

PROYEK

**RUMAH TINGGAL
2 LANTAI**

PENANGGUNG JAWAB ARSITEKTUR

PENANGGUNG JAWAB ASISTEN ARSITEK

PENANGGUNG JAWAB STRUKTUR

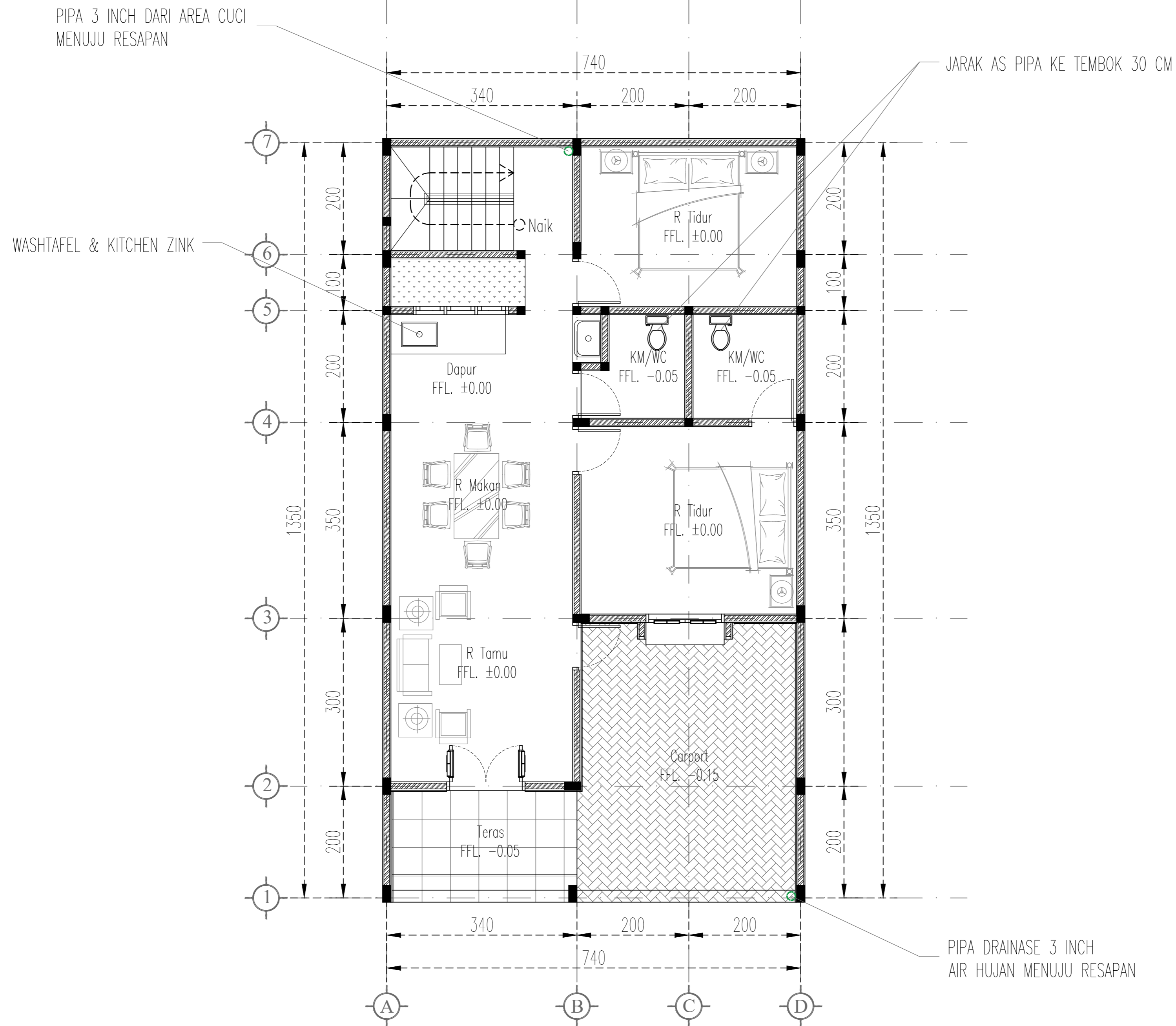
JUDUL GAMBAR

SKALA

TANGGAL	NO. HAL.	TOTAL HAL.
10/04/2025		

DIKELUARKAN SEBAGAI

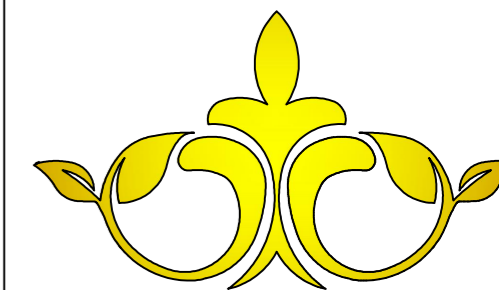
UNTUK INFORMASI
UNTUK IJIN BANGUNAN
UNTUK KONSTRUKSI
UNTUK LAIN-LAIN



DENAH RUMAH LANTAI 01

SKALA 1:100





ARCH REVOLUTION

ORIENTASI GAMBAR

NO	REVISI	TANGGAL

PEMBERI TUGAS

Bp. Rahmadi

PROYEK

**RUMAH TINGGAL
2 LANTAI**

PENANGGUNG JAWAB ARSITEKTUR

PENANGGUNG JAWAB ASISTEN ARSITEK

PENANGGUNG JAWAB STRUKTUR

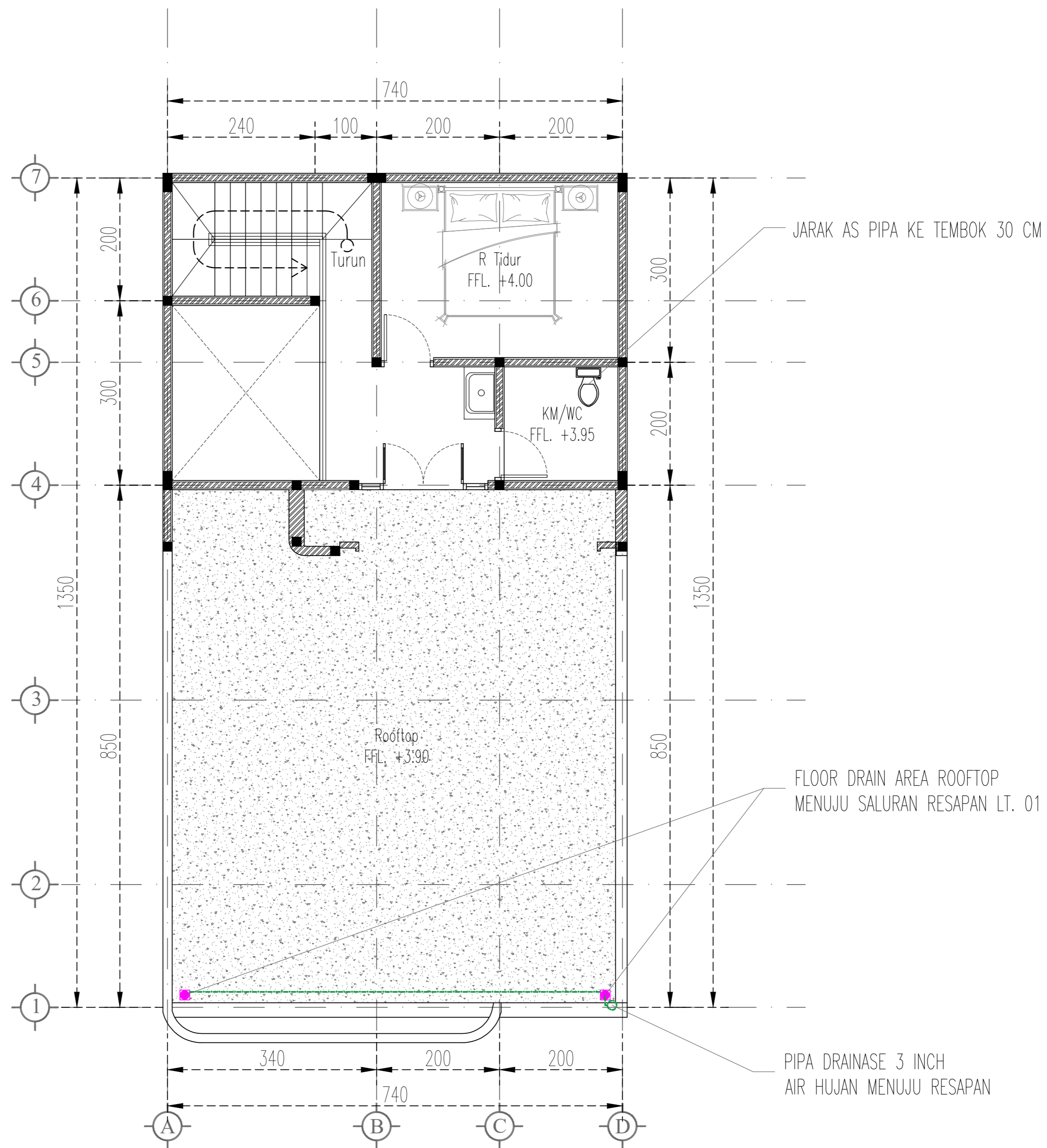
JUDUL GAMBAR

SKALA

TANGGAL	NO. HAL.	TOTAL HAL.
10/04/2025		

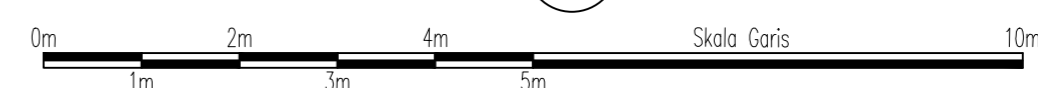
DIKELUARKAN SEBAGAI

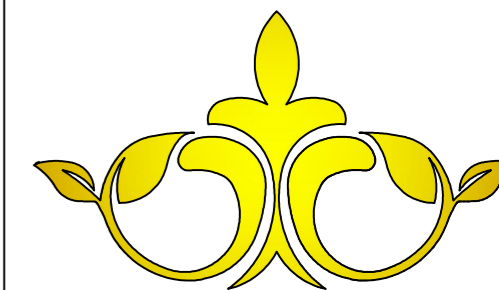
- UNTUK INFORMASI
- UNTUK IJIN BANGUNAN
- UNTUK KONSTRUKSI
- UNTUK LAIN-LAIN



DENAH RUMAH LANTAI 02

SKALA 1:100





ARCH REVOLUTION

ORIENTASI GAMBAR

NO	REVISI	TANGGAL

PEMBERI TUGAS

Bp. Rahmadi

PROYEK

**RUMAH TINGGAL
2 LANTAI**

PENANGGUNG JAWAB ARSITEKTUR

.....

PENANGGUNG JAWAB ASISTEN ARSITEK

.....

PENANGGUNG JAWAB STRUKTUR

.....

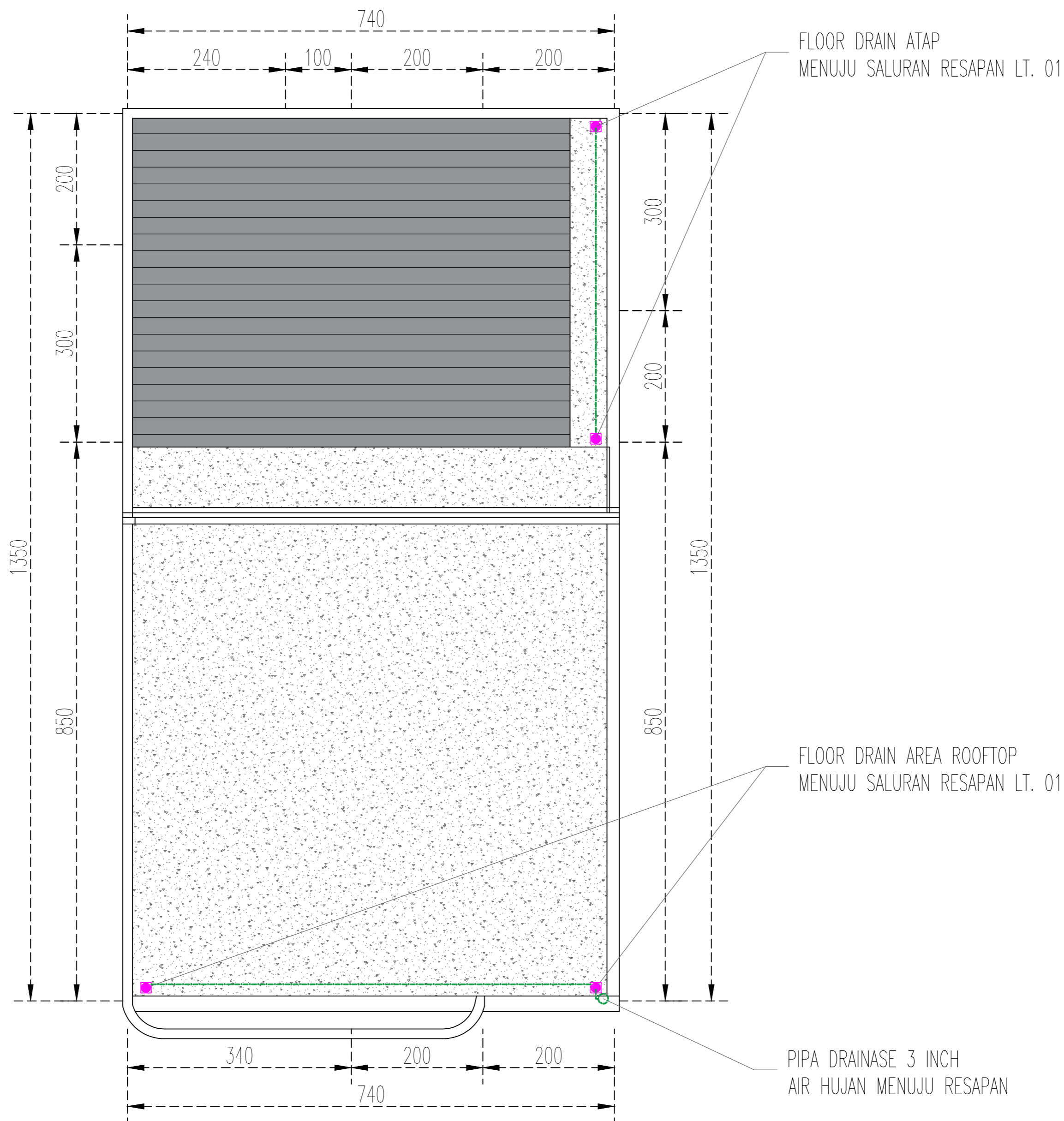
JUDUL GAMBAR

SKALA

TANGGAL	NO. HAL.	TOTAL HAL.
10/04/2025		

DIKELUARKAN SEBAGAI

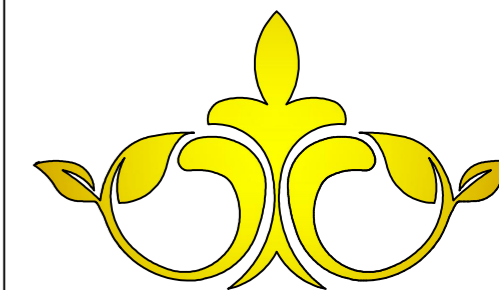
UNTUK INFORMASI
UNTUK IJIN BANGUNAN
UNTUK KONSTRUKSI
UNTUK LAIN-LAIN



TAMPAK ATAS BANGUNAN 

SKALA 1:100





ARCH REVOLUTION

ORIENTASI GAMBAR

NO	REVISI	TANGGAL

PEMBERI TUGAS

Bp. Rahmadi

PROYEK

RUMAH TINGGAL
2 LANTAI

PENANGGUNG JAWAB ARSITEKTUR

PENANGGUNG JAWAB ASISTEN ARSITEK

PENANGGUNG JAWAB STRUKTUR

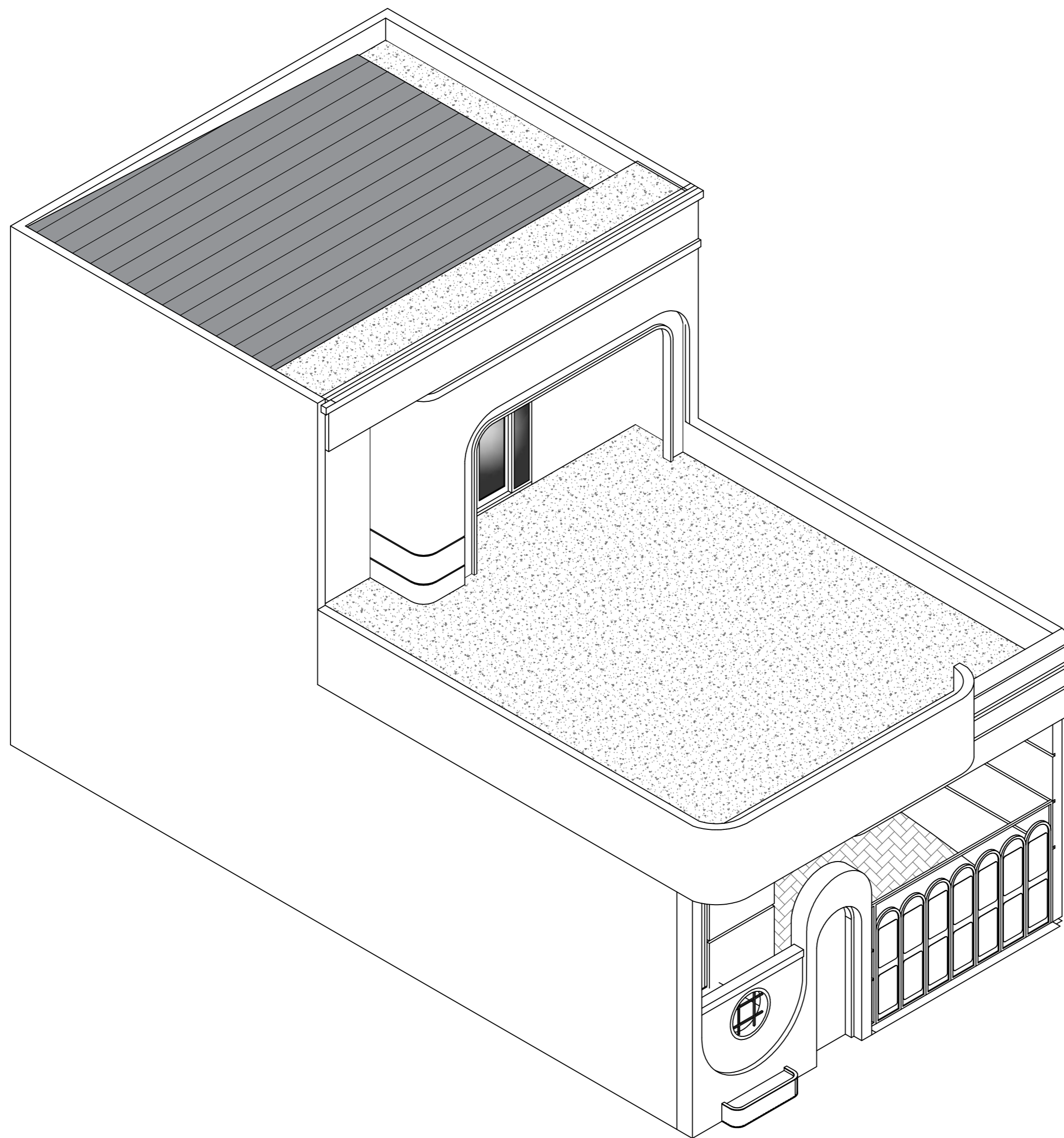
JUDUL GAMBAR

SKALA

TANGGAL	NO. HAL.	TOTAL HAL.
10/04/2025		

DIKELUARKAN SEBAGAI

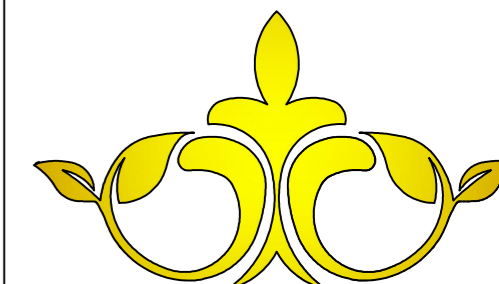
- UNTUK INFORMASI
- UNTUK IJIN BANGUNAN
- UNTUK KONSTRUKSI
- UNTUK LAIN-LAIN



3D AXONOMETRI

SKALA 1:100





ARCH REVOLUTION

ORIENTASI GAMBAR

NO	REVISI	TANGGAL

PEMBERI TUGAS

Bp. Rahmadi

PROYEK

RUMAH TINGGAL
2 LANTAI

PENANGGUNG JAWAB ARSITEKTUR

PENANGGUNG JAWAB ASISTEN ARSITEK

PENANGGUNG JAWAB STRUKTUR

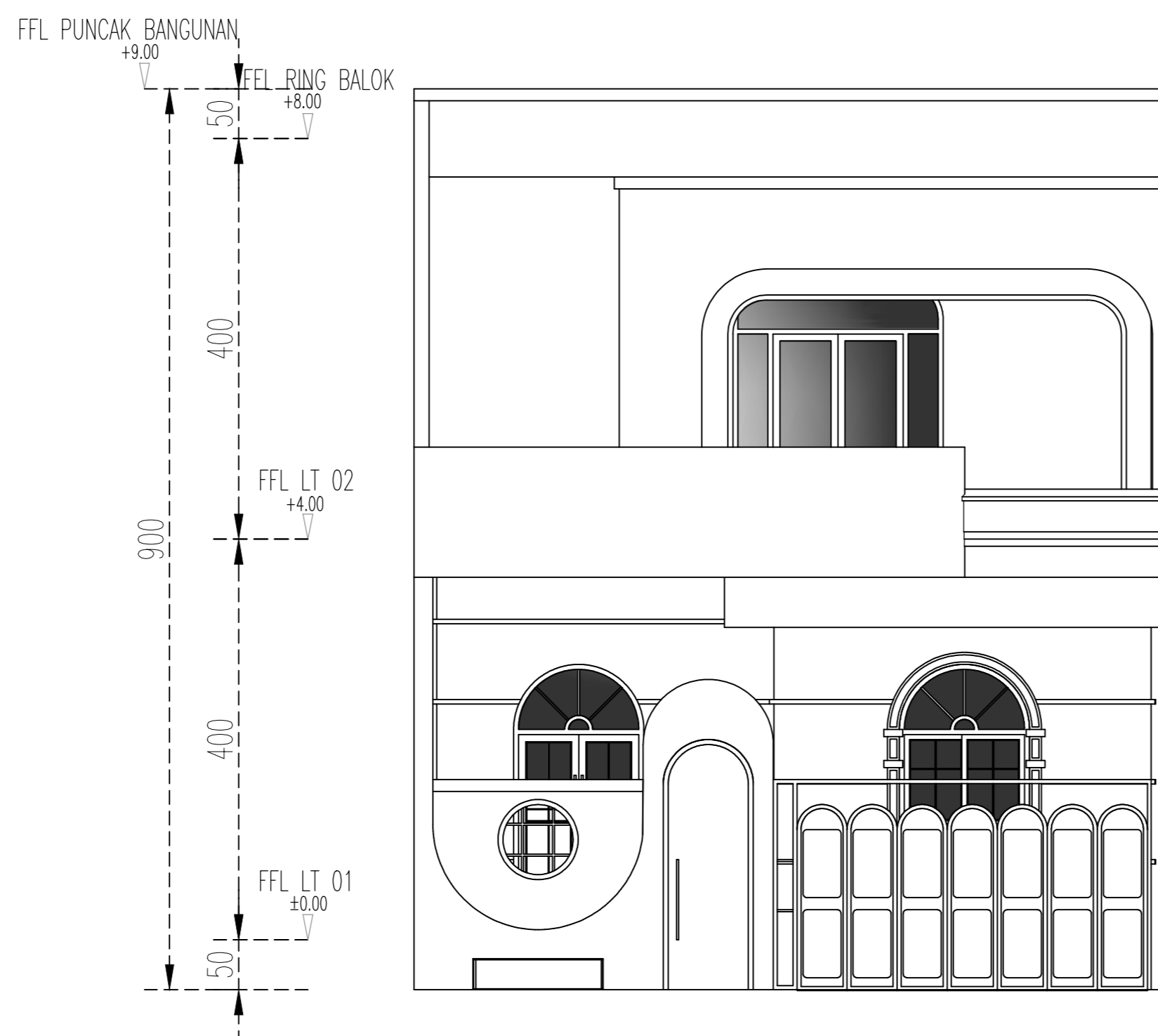
JUDUL GAMBAR

SKALA

TANGGAL	NO. HAL.	TOTAL HAL.
10/04/2025		

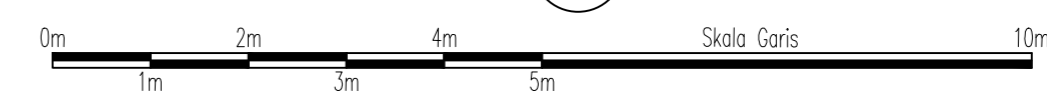
DIKELUARKAN SEBAGAI

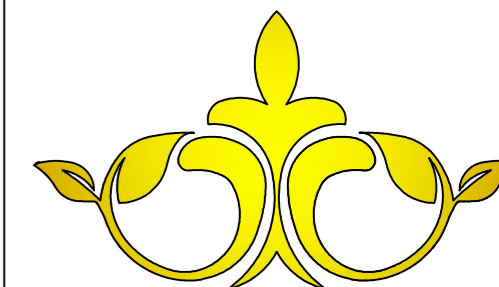
UNTUK INFORMASI
UNTUK IJIN BANGUNAN
UNTUK KONSTRUKSI
UNTUK LAIN-LAIN



TAMPAK DEPAN BANGUNAN 

SKALA 1:100





ARCH REVOLUTION

ORIENTASI GAMBAR

NO	REVISI	TANGGAL

PEMBERI TUGAS

Bp. Rahmadi

PROYEK

RUMAH TINGGAL
2 LANTAI

PENANGGUNG JAWAB ARSITEKTUR

PENANGGUNG JAWAB ASISTEN ARSITEK

PENANGGUNG JAWAB STRUKTUR

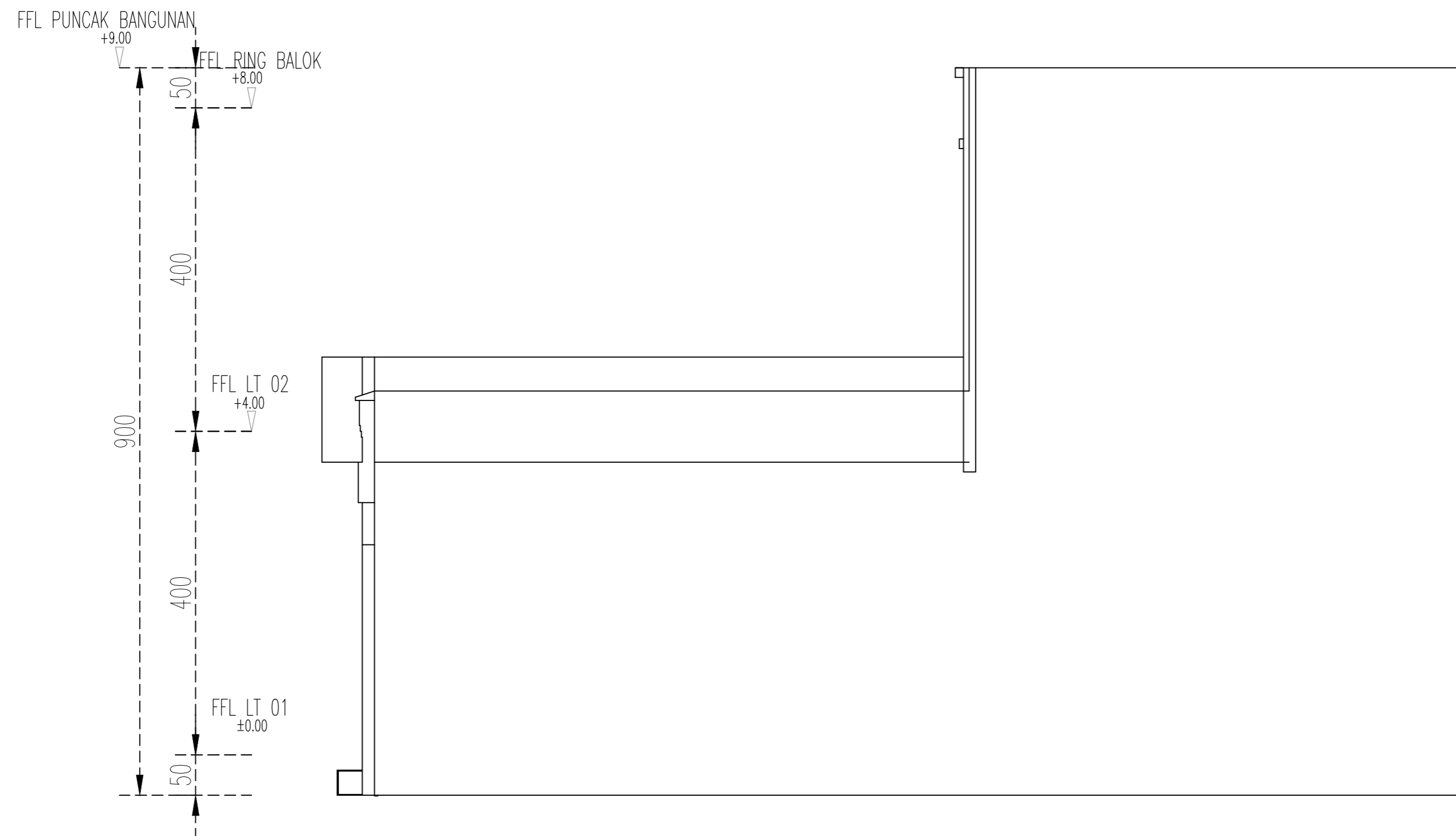
JUDUL GAMBAR

SKALA

TANGGAL	NO. HAL.	TOTAL HAL.
10/04/2025		

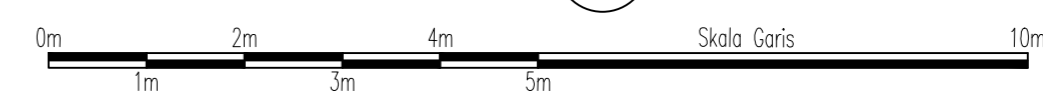
DIKELUARKAN SEBAGAI

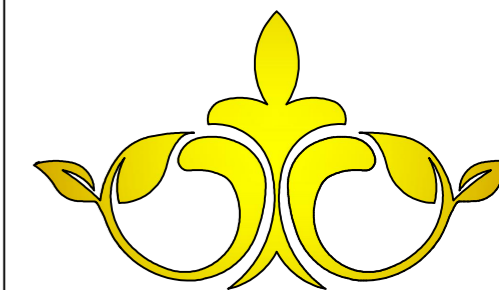
UNTUK INFORMASI
UNTUK IJIN BANGUNAN
UNTUK KONSTRUKSI
UNTUK LAIN-LAIN



TAMPAK SAMPING BANGUNAN

SKALA 1:100





ARCH REVOLUTION

ORIENTASI GAMBAR

NO	REVISI	TANGGAL

PEMBERI TUGAS

Bp. Rahmadi

PROYEK

RUMAH TINGGAL
2 LANTAI

PENANGGUNG JAWAB ARSITEKTUR

.....

PENANGGUNG JAWAB ASISTEN ARSITEK

.....

PENANGGUNG JAWAB STRUKTUR

.....

JUDUL GAMBAR

SKALA

TANGGAL	NO. HAL.	TOTAL HAL.
10/04/2025		

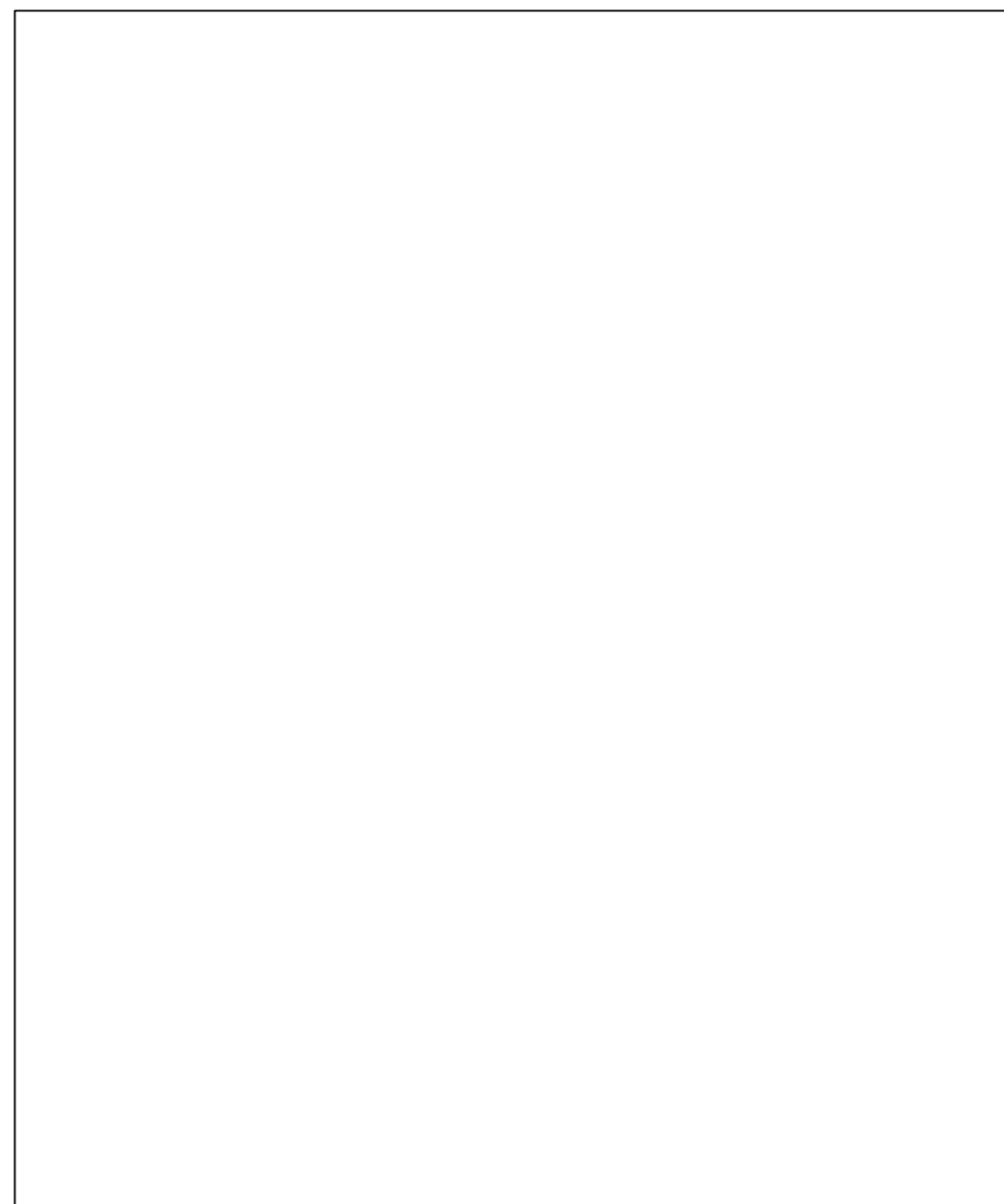
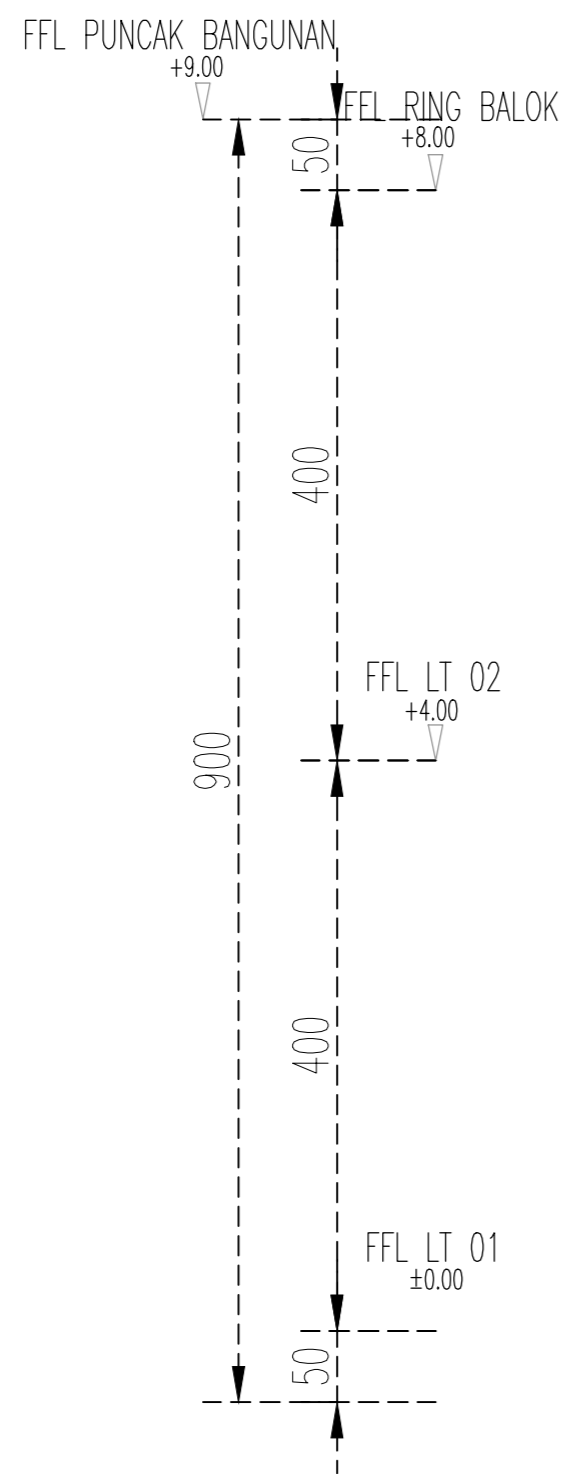
DIKELUARKAN SEBAGAI

UNTUK INFORMASI

UNTUK IJIN BANGUNAN

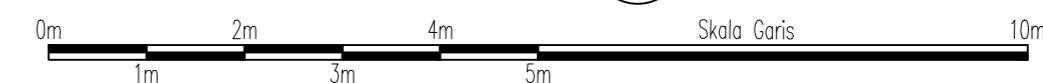
UNTUK KONSTRUKSI

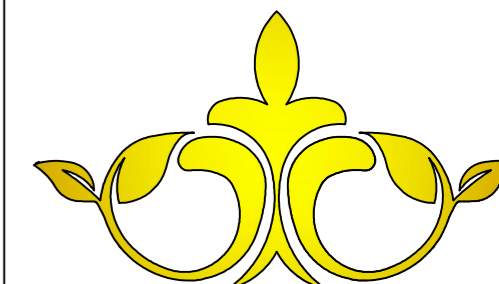
UNTUK LAIN-LAIN



TAMPAK BELAKANG BANGUNAN

SKALA 1:100





ARCH REVOLUTION

ORIENTASI GAMBAR

NO	REVISI	TANGGAL

PEMBERI TUGAS

Bp. Rahmadi

PROYEK

RUMAH TINGGAL
2 LANTAI

PENANGGUNG JAWAB ARSITEKTUR

.....

PENANGGUNG JAWAB ASISTEN ARSITEK

.....

PENANGGUNG JAWAB STRUKTUR

.....

JUDUL GAMBAR

SKALA

TANGGAL

NO. HAL.

TOTAL HAL.

10/04/2025

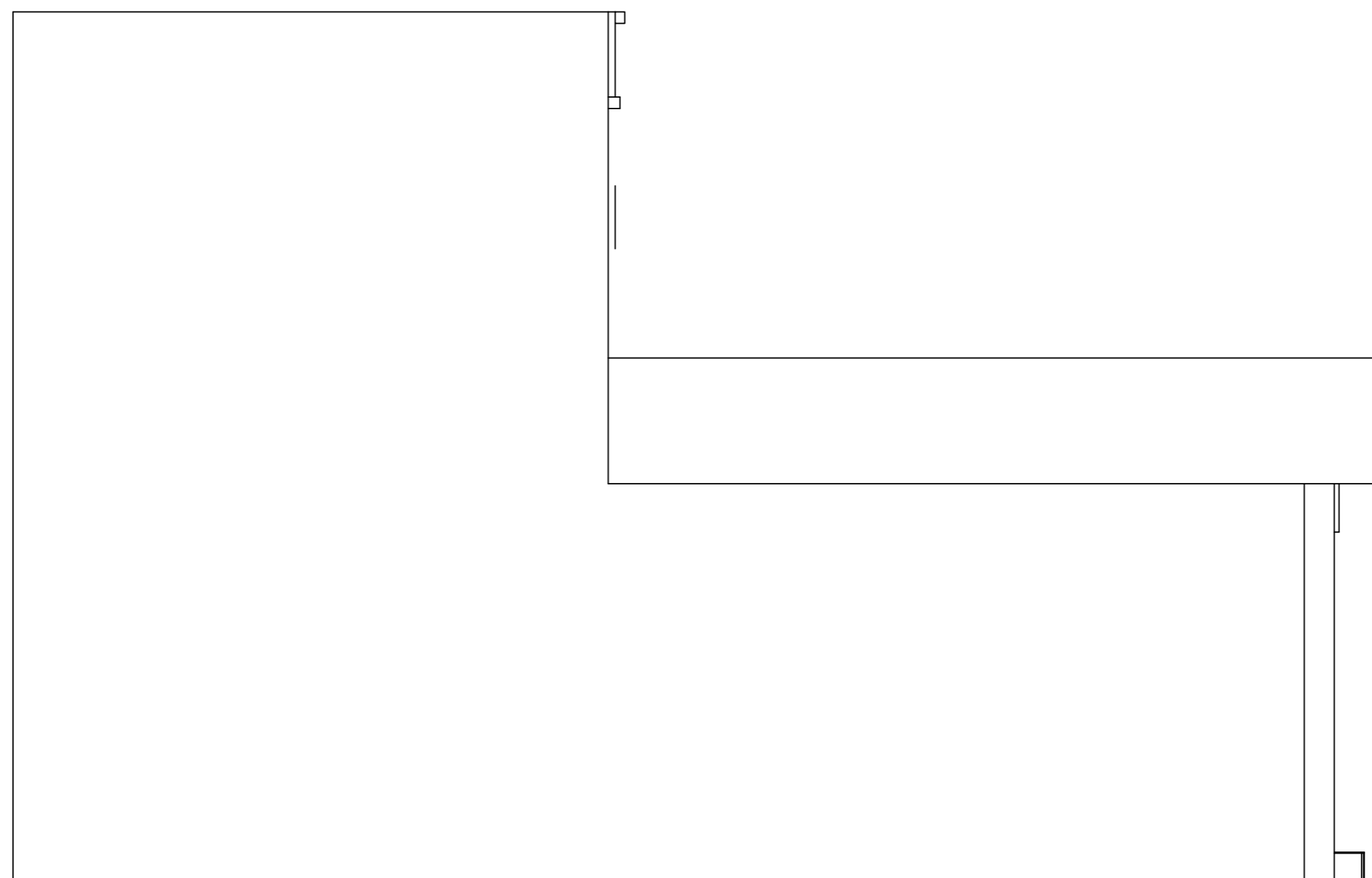
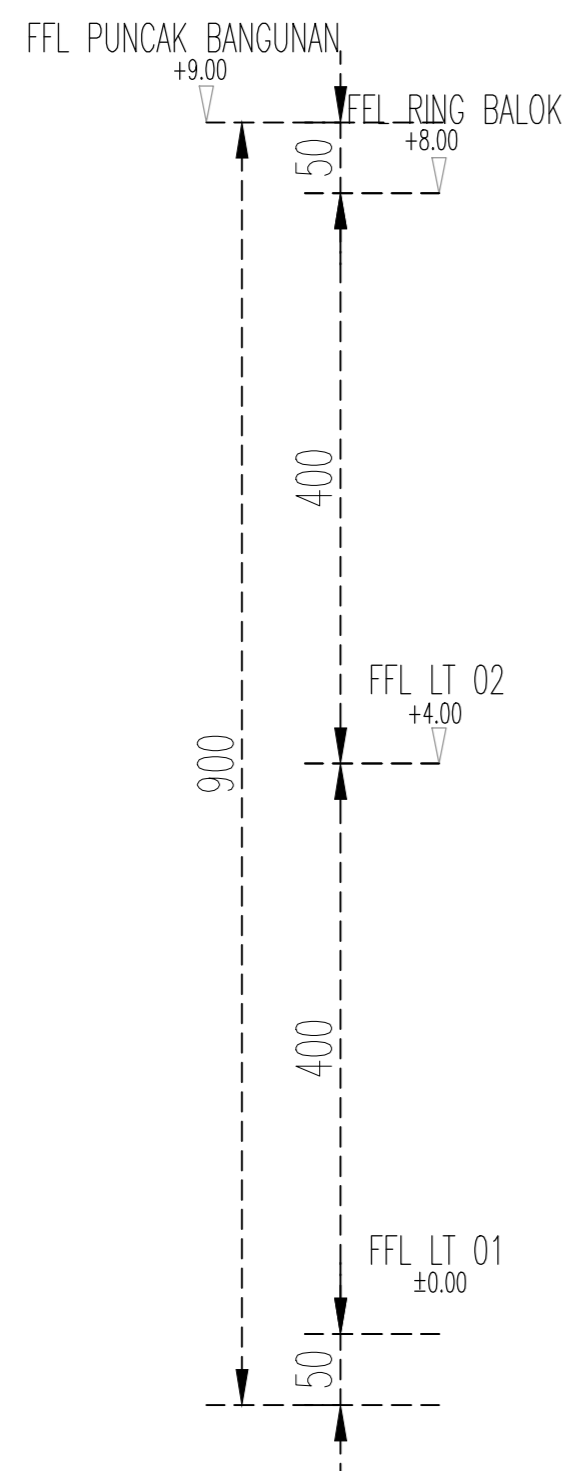
DIKELUARKAN SEBAGAI

UNTUK INFORMASI

UNTUK IJIN BANGUNAN

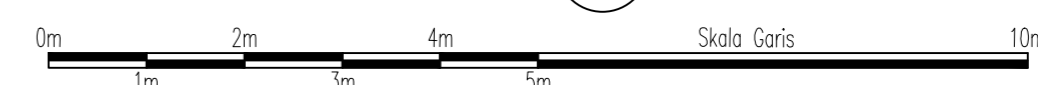
UNTUK KONSTRUKSI


UNTUK LAIN-LAIN

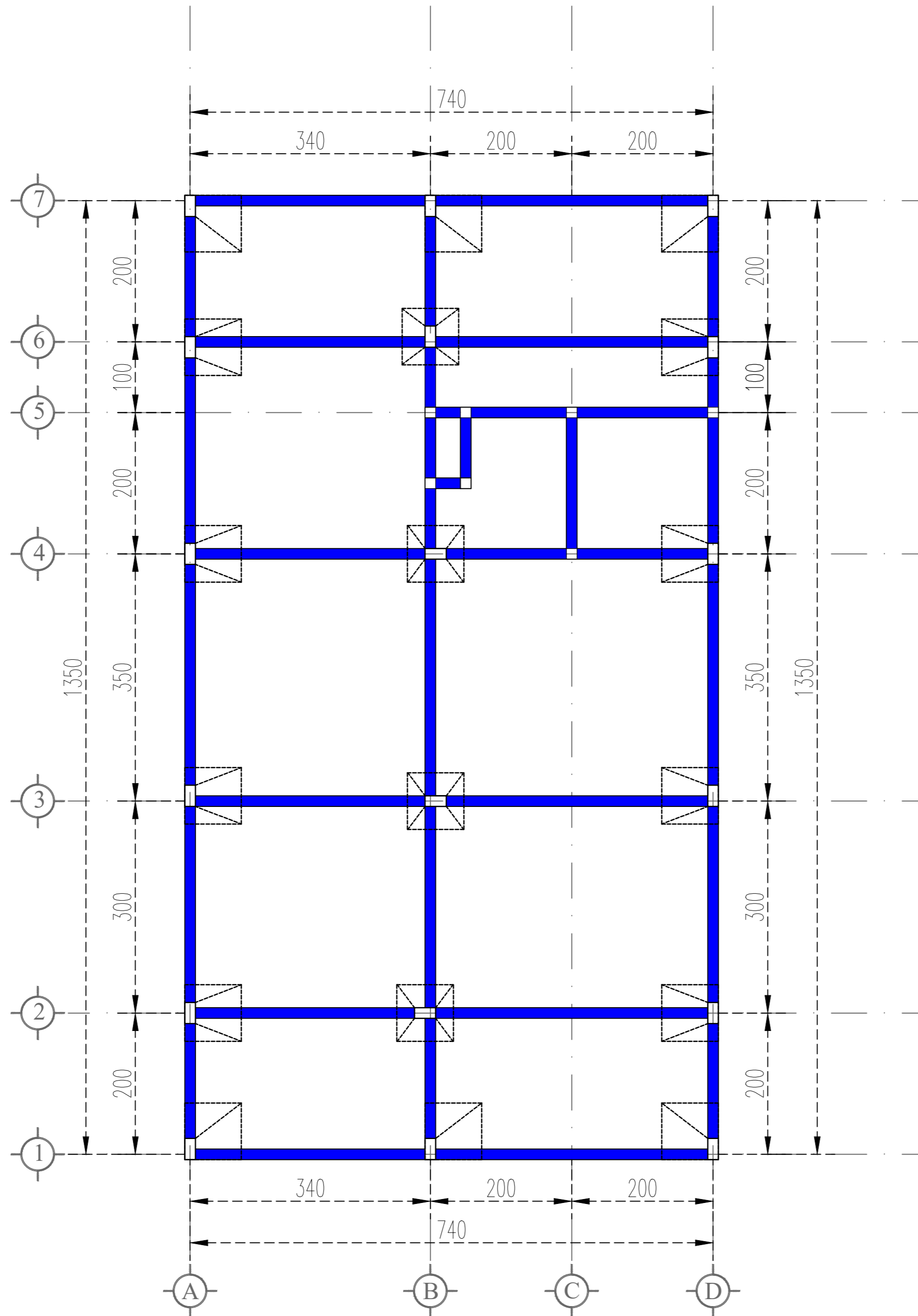


TAMPAK SAMPING BANGUNAN

SKALA 1:100

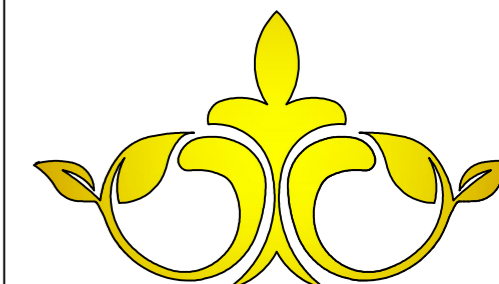
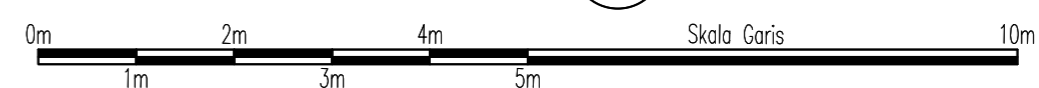


KETERANGAN NOTASI SLOOF :	
KETERANGAN	KETERANGAN
	SLOOF 15 X 30



RENCANA SLOOF, CAKAR AYAM

SKALA 1:100



ARCH REVOLUTION

ORIENTASI GAMBAR

NO	REVISI	TANGGAL

PEMBERI TUGAS

Bp. Rahmadi

PROYEK

RUMAH TINGGAL
2 LANTAI

PENANGGUNG JAWAB ARSITEKTUR

PENANGGUNG JAWAB ASISTEN ARSITEK

PENANGGUNG JAWAB STRUKTUR

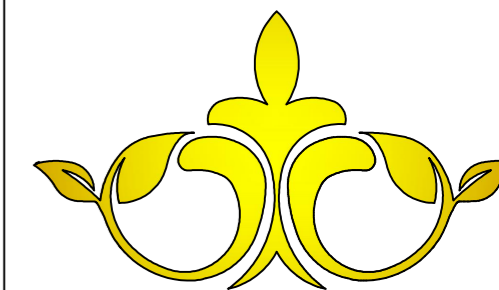
JUDUL GAMBAR

SKALA

TANGGAL	NO. HAL.	TOTAL HAL.
10/04/2025		

DIKELUARKAN SEBAGAI

UNTUK INFORMASI
UNTUK IJIN BANGUNAN
UNTUK KONSTRUKSI
UNTUK LAIN-LAIN



ARCH REVOLUTION

ORIENTASI GAMBAR

NO	REVISI	TANGGAL

PEMBERI TUGAS

Bp. Rahmadi

PROYEK

RUMAH TINGGAL
2 LANTAI

PENANGGUNG JAWAB ARSITEKTUR

.....

PENANGGUNG JAWAB ASISTEN ARSITEK

.....

PENANGGUNG JAWAB STRUKTUR

.....

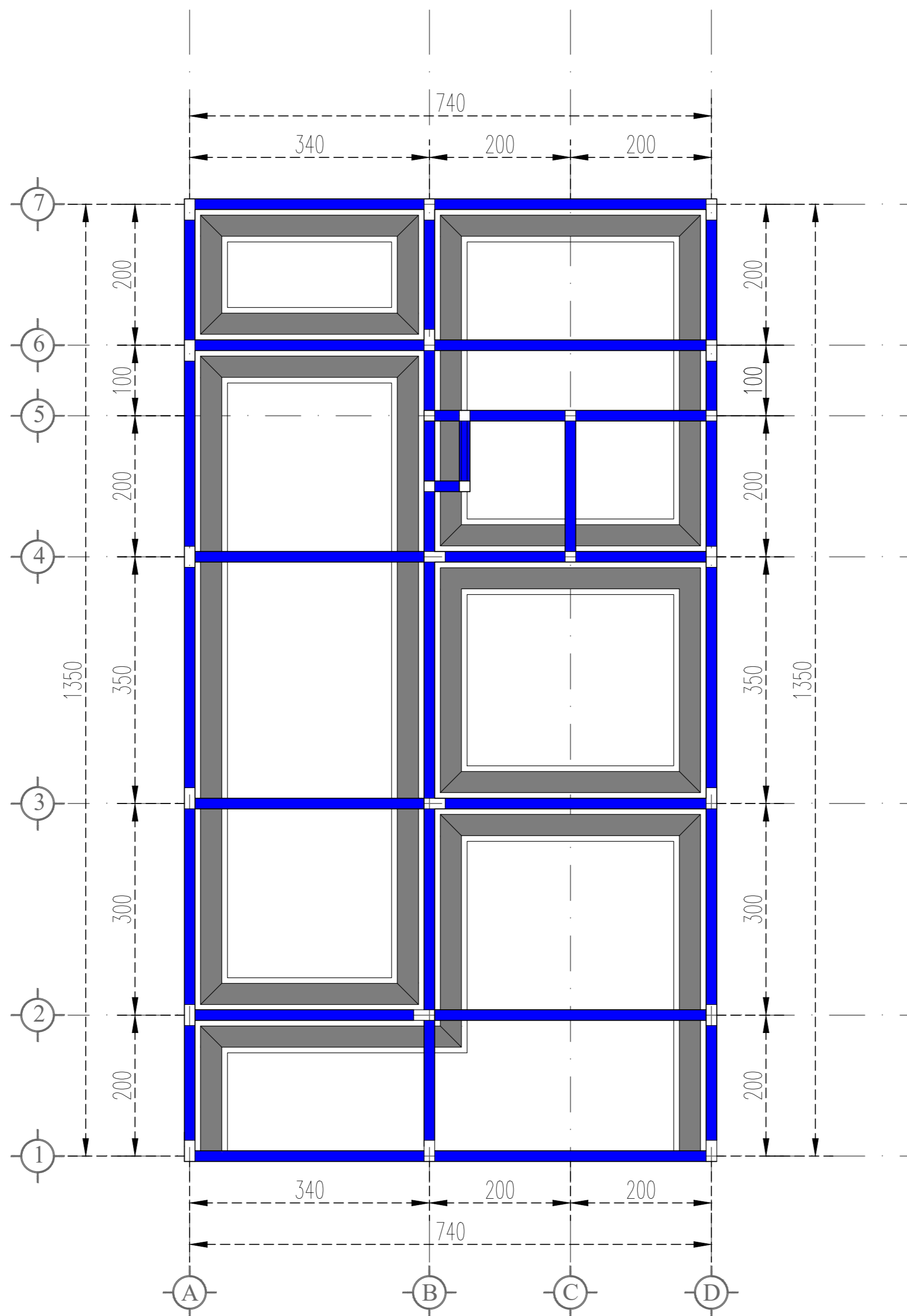
JUDUL GAMBAR

SKALA

TANGGAL	NO. HAL.	TOTAL HAL.
10/04/2025		

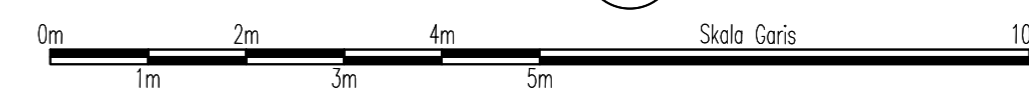
DIKELUARKAN SEBAGAI

UNTUK INFORMASI
UNTUK IJIN BANGUNAN
UNTUK KONSTRUKSI
UNTUK LAIN-LAIN




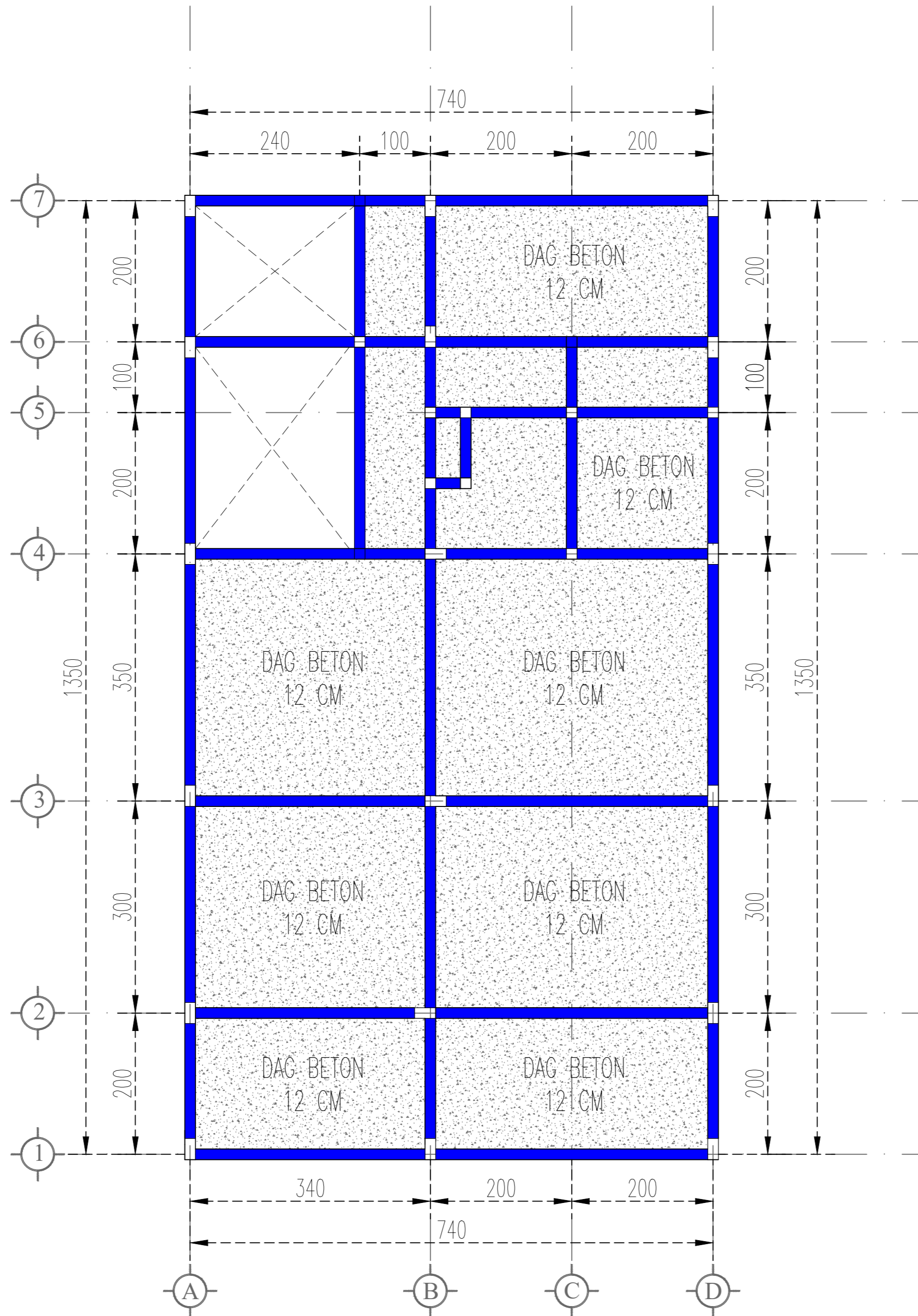
RENCANA PONDASI BATU KALI

SKALA 1:100



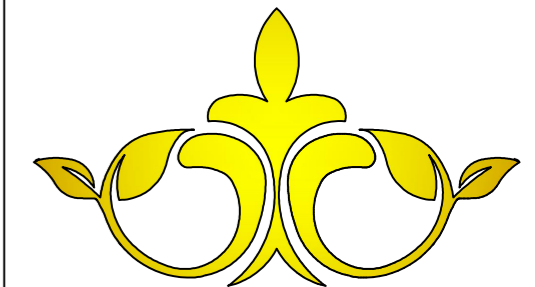
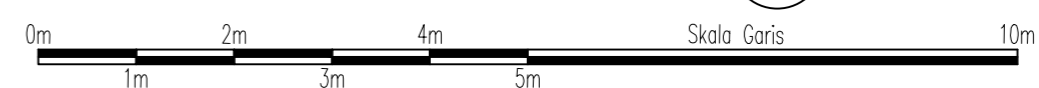
KETERANGAN NOTASI BALOK :

KETERANGAN	KETERANGAN
	BALOK 15 X 30



RENCANA BALOK & DAG BETON LT 02

SKALA 1:100



ARCH REVOLUTION

ORIENTASI GAMBAR

NO	REVISI	TANGGAL

PEMBERI TUGAS

Bp. Rahmadi

PROYEK

RUMAH TINGGAL
2 LANTAI

PENANGGUNG JAWAB ARSITEKTUR

PENANGGUNG JAWAB ASISTEN ARSITEK

PENANGGUNG JAWAB STRUKTUR

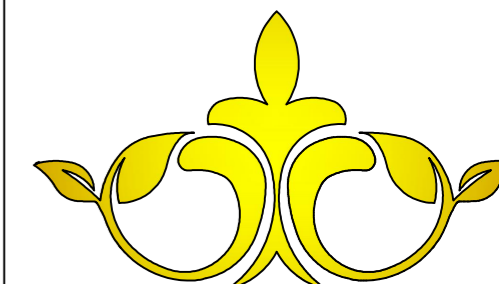
JUDUL GAMBAR

SKALA

TANGGAL	NO. HAL.	TOTAL HAL.
10/04/2025		

DIKELUARKAN SEBAGAI

UNTUK INFORMASI
UNTUK IJIN BANGUNAN
UNTUK KONSTRUKSI
UNTUK LAIN-LAIN



ARCH REVOLUTION

ORIENTASI GAMBAR

NO	REVISI	TANGGAL

PEMBERI TUGAS

Bp. Rahmadi

PROYEK

**RUMAH TINGGAL
2 LANTAI**

PENANGGUNG JAWAB ARSITEKTUR

PENANGGUNG JAWAB ASISTEN ARSITEK

PENANGGUNG JAWAB STRUKTUR

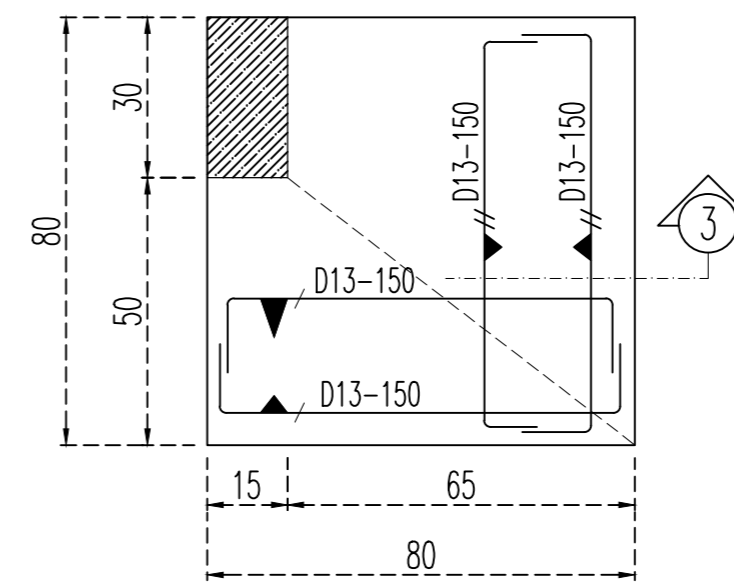
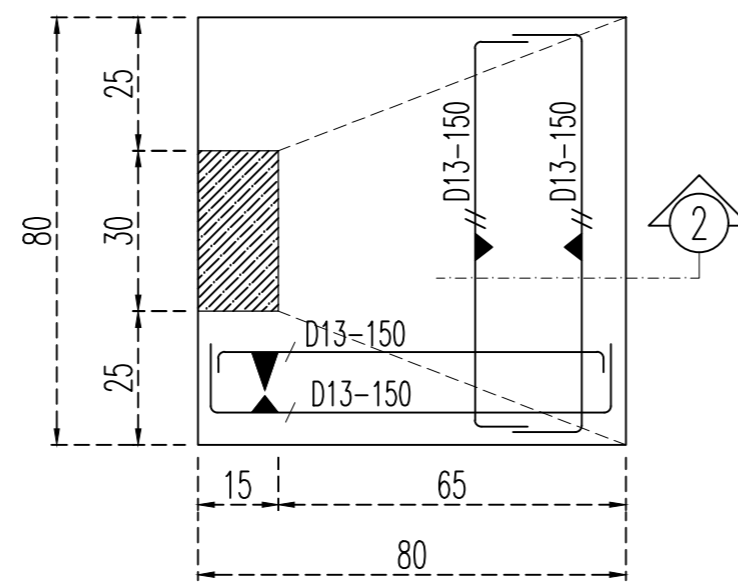
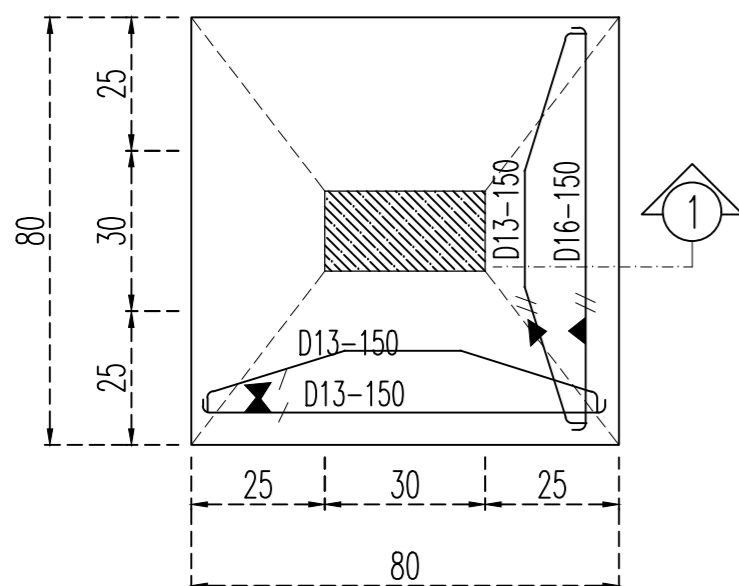
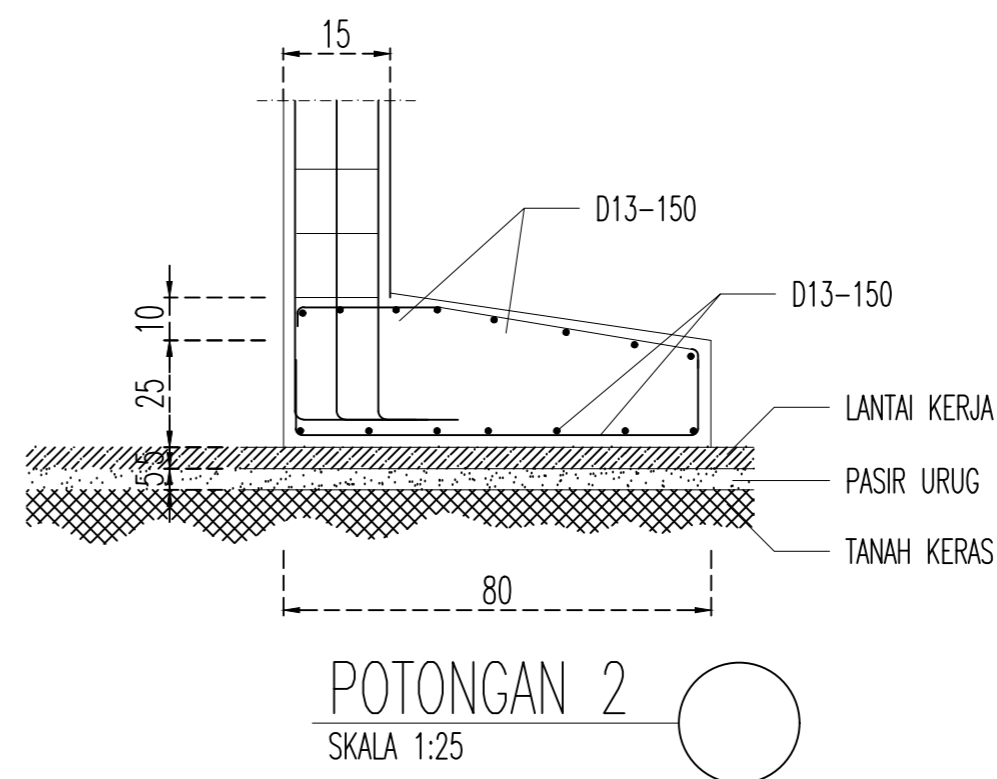
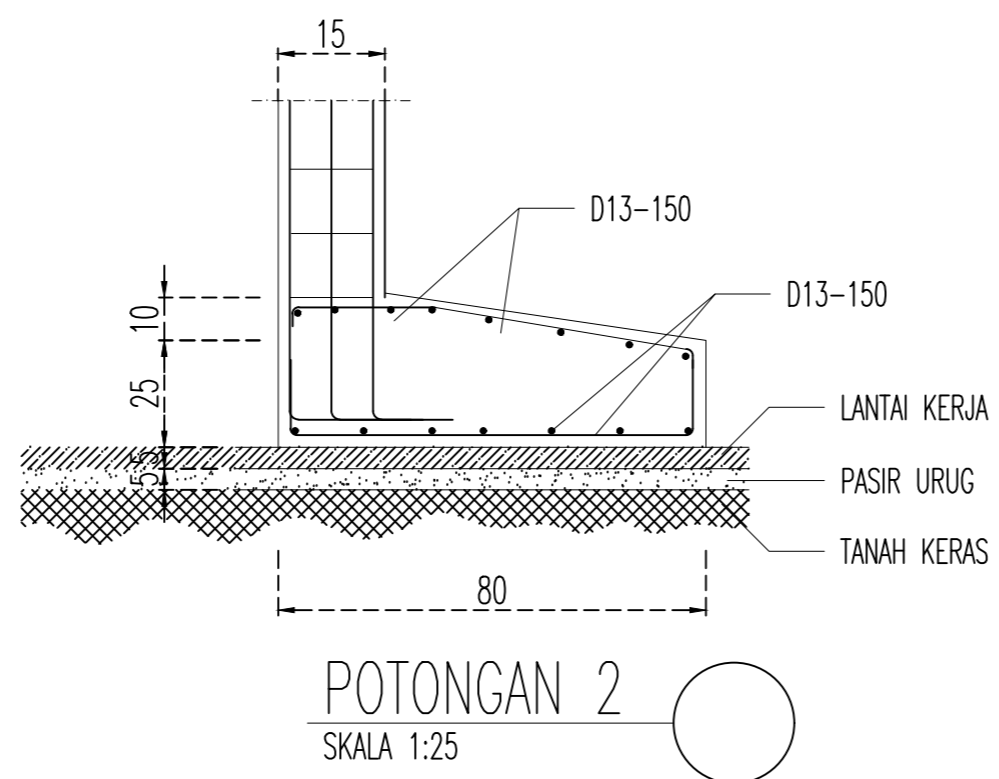
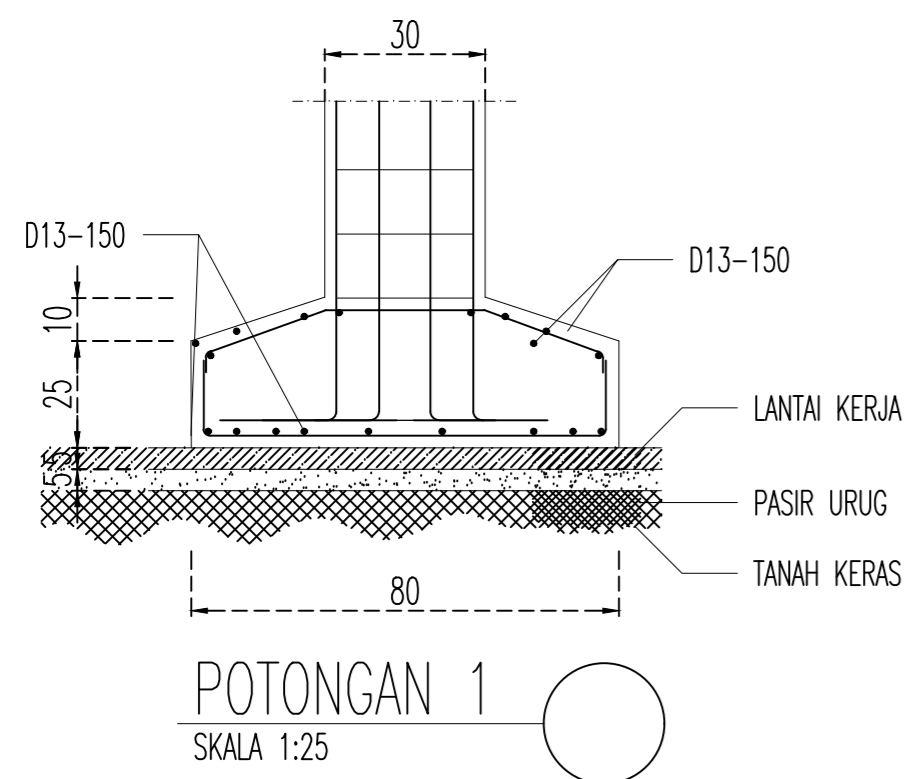
JUDUL GAMBAR

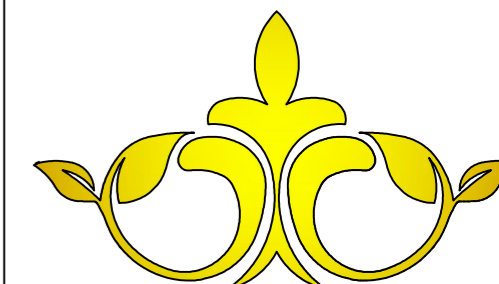
SKALA

TANGGAL	NO. HAL.	TOTAL HAL.
10/04/2025		

DIKELUARKAN SEBAGAI

- UNTUK INFORMASI
- UNTUK IJIN BANGUNAN
- UNTUK KONSTRUKSI
- UNTUK LAIN-LAIN





ARCH REVOLUTION

ORIENTASI GAMBAR

NO	REVISI	TANGGAL

PEMBERI TUGAS

Bp. Rahmadi

PROYEK

RUMAH TINGGAL
2 LANTAI

PENANGGUNG JAWAB ARSITEKTUR

PENANGGUNG JAWAB ASISTEN ARSITEK

PENANGGUNG JAWAB STRUKTUR

JUDUL GAMBAR

SKALA

TANGGAL	NO. HAL.	TOTAL HAL.
10/04/2025		

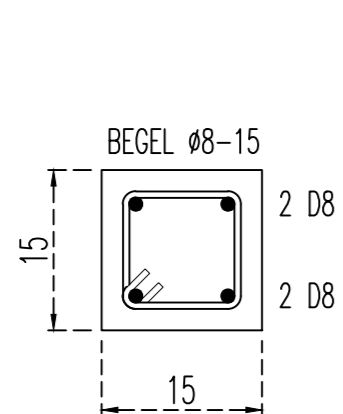
DIKELUARKAN SEBAGAI

UNTUK INFORMASI

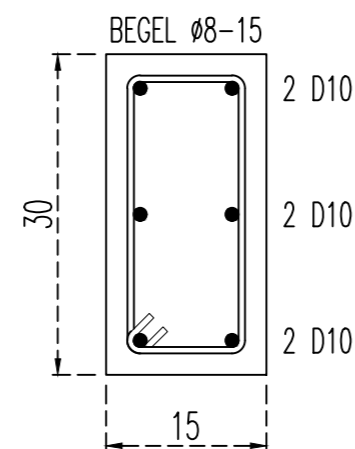
UNTUK IJIN BANGUNAN

UNTUK KONSTRUKSI

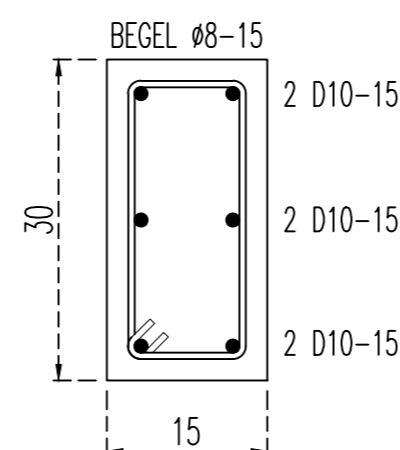
UNTUK LAIN-LAIN



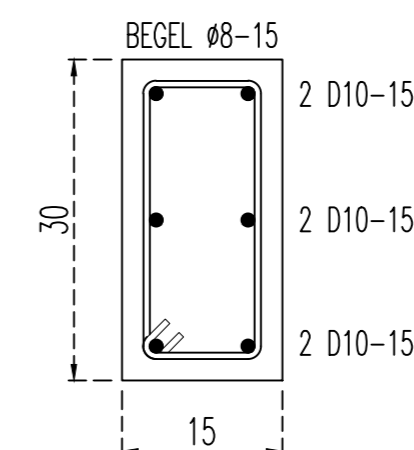
DETAIL KP
SKALA 1:10



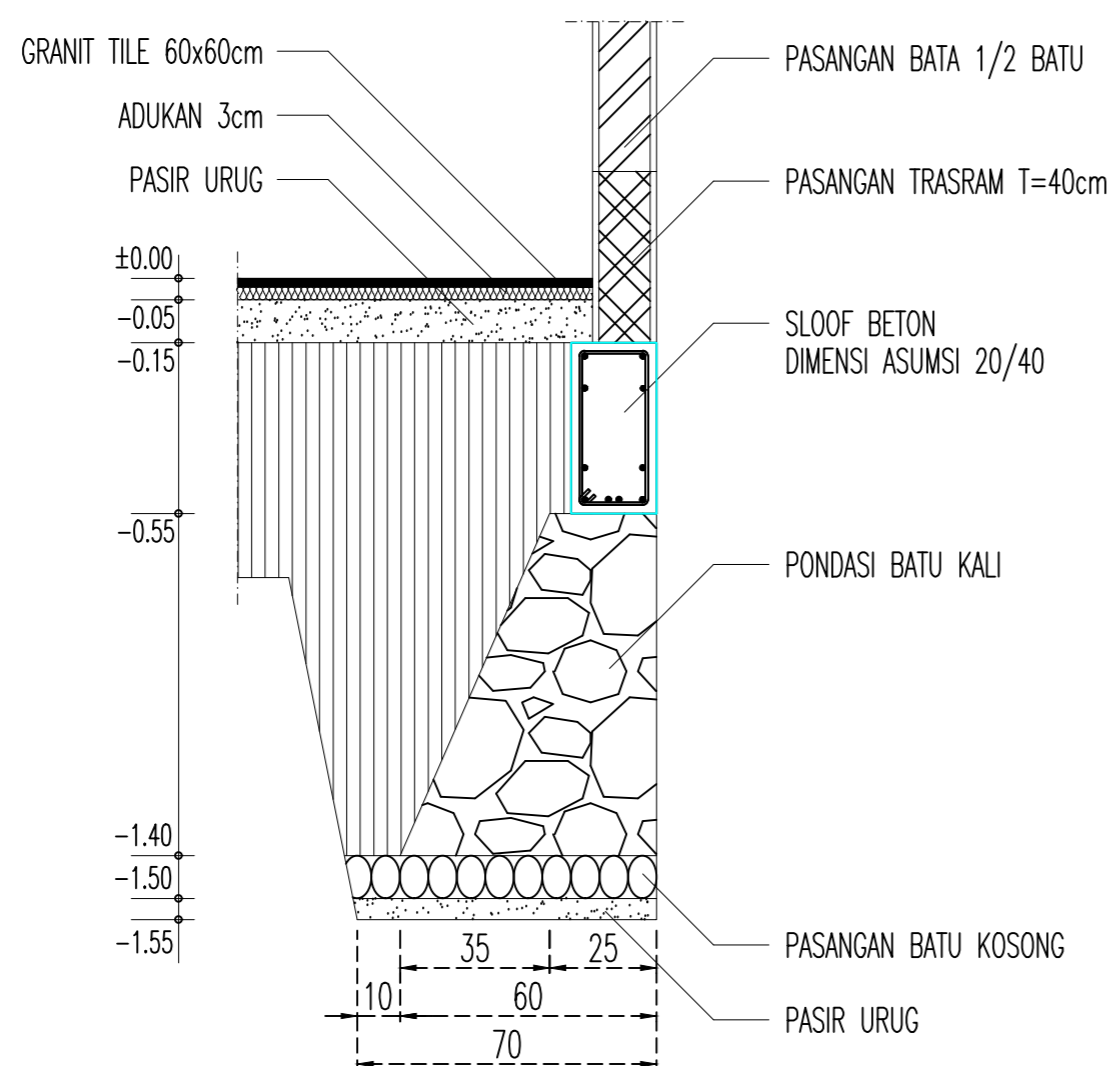
KOLOM 15 X 30
SKALA 1:10



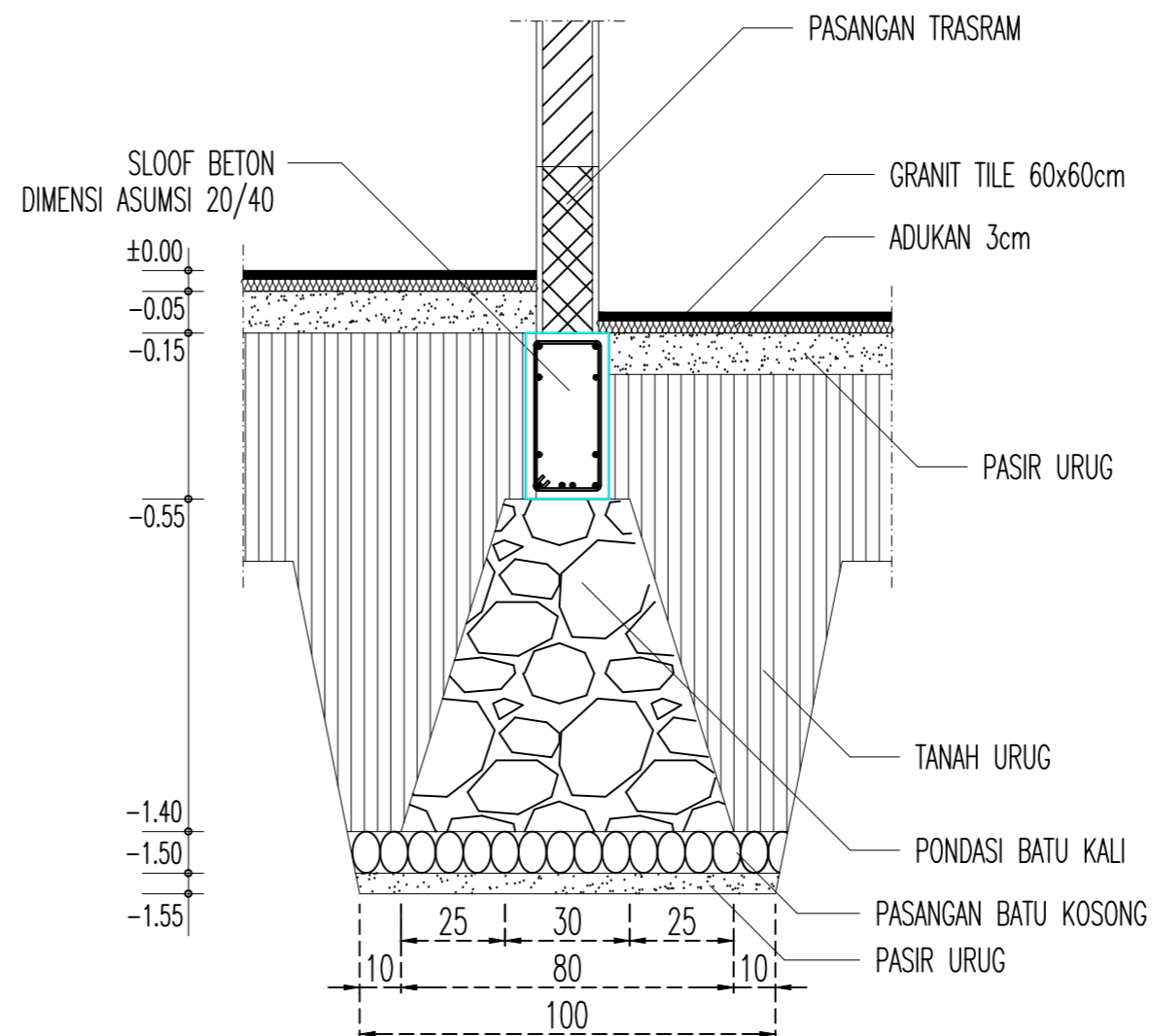
SLOOF 15 X 30
SKALA 1:10



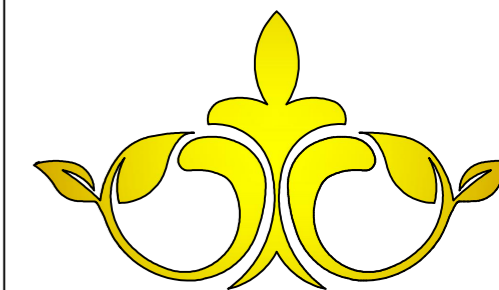
BALOK 15 X 30
SKALA 1:10



DETAIL PB 01
SKALA 1:25



DETAIL PB 02
SKALA 1:25



ARCH REVOLUTION

ORIENTASI GAMBAR

NO	REVISI	TANGGAL

PEMBERI TUGAS

Bp. Rahmadi

PROYEK

**RUMAH TINGGAL
2 LANTAI**

PENANGGUNG JAWAB ARSITEKTUR

PENANGGUNG JAWAB ASISTEN ARSITEK

PENANGGUNG JAWAB STRUKTUR

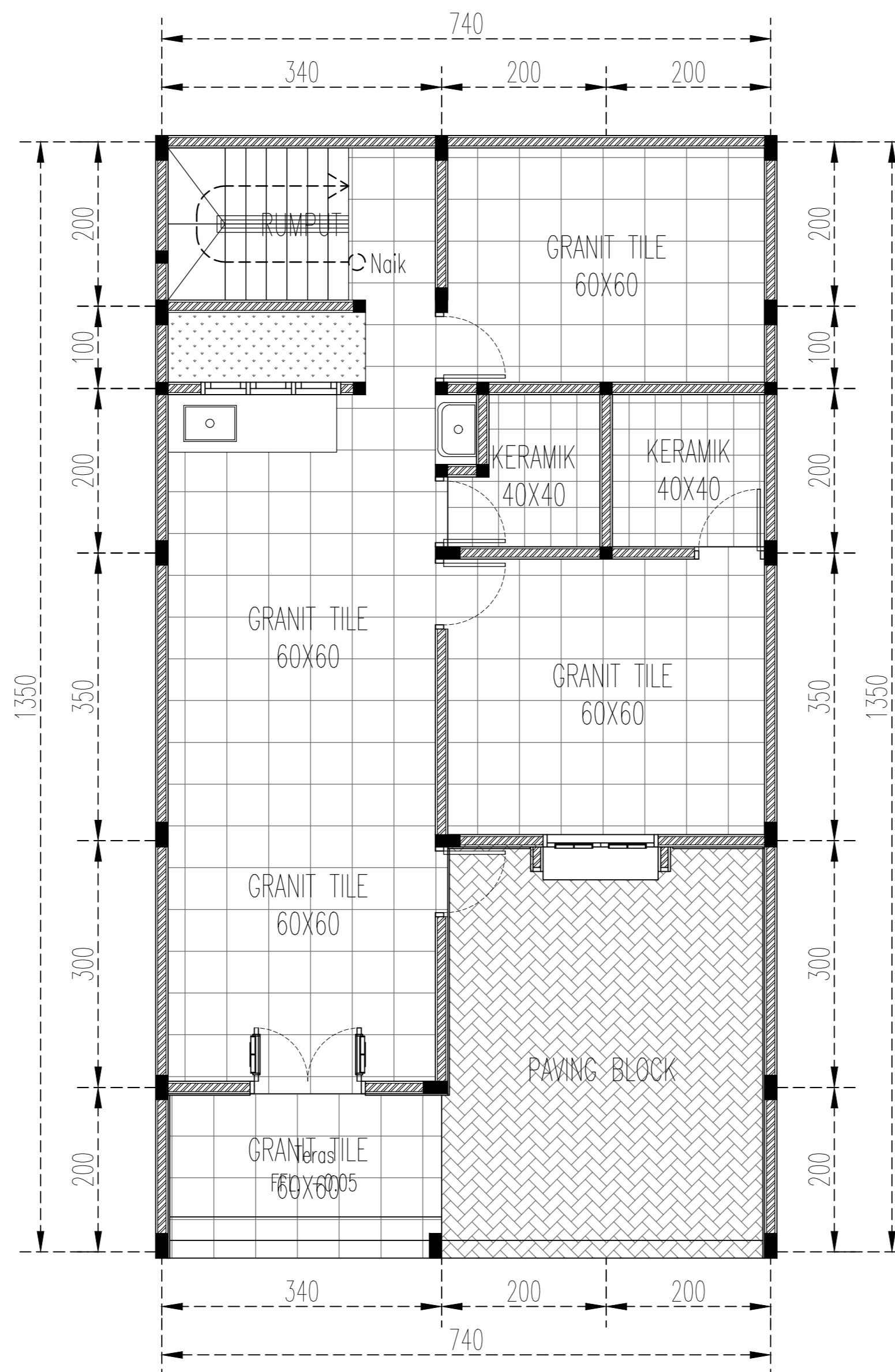
JUDUL GAMBAR

SKALA

TANGGAL	NO. HAL.	TOTAL HAL.
10/04/2025		

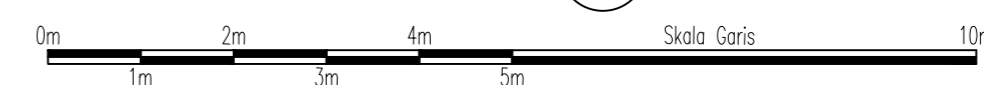
DIKELUARKAN SEBAGAI

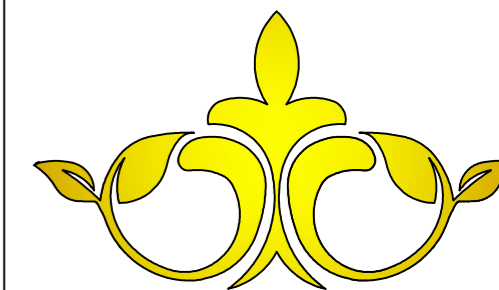
UNTUK INFORMASI
UNTUK IJIN BANGUNAN
UNTUK KONSTRUKSI
UNTUK LAIN-LAIN



RENCANA FINISH LANTAI LT 01

SKALA 1:100





ARCH REVOLUTION

ORIENTASI GAMBAR

NO	REVISI	TANGGAL

PEMBERI TUGAS

Bp. Rahmadi

PROYEK

**RUMAH TINGGAL
2 LANTAI**

PENANGGUNG JAWAB ARSITEKTUR

PENANGGUNG JAWAB ASISTEN ARSITEK

PENANGGUNG JAWAB STRUKTUR

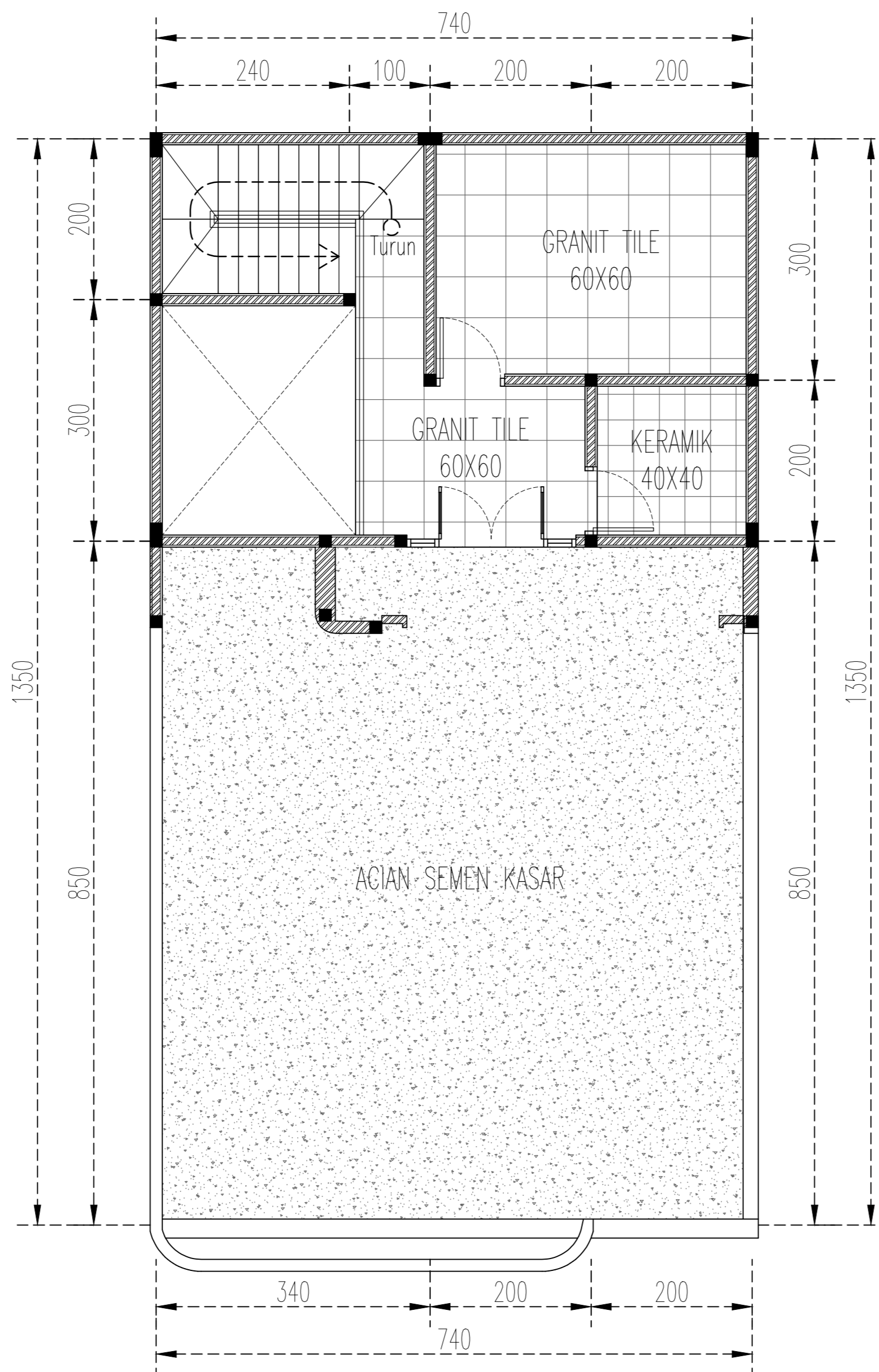
JUDUL GAMBAR

SKALA

TANGGAL	NO. HAL.	TOTAL HAL.
10/04/2025		

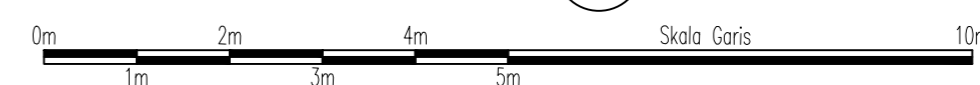
DIKELUARKAN SEBAGAI

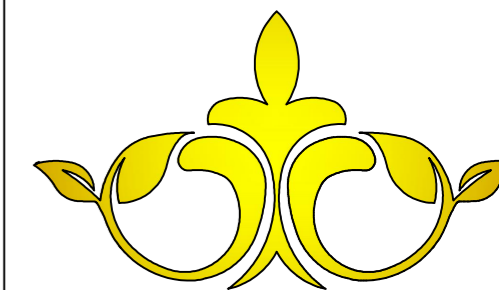
UNTUK INFORMASI
UNTUK IJIN BANGUNAN
UNTUK KONSTRUKSI
UNTUK LAIN-LAIN



RENCANA FINISH LANTAI LT. 02

SKALA 1:100





ARCH REVOLUTION

ORIENTASI GAMBAR

NO	REVISI	TANGGAL

PEMBERI TUGAS

Bp. Rahmadi

PROYEK

RUMAH TINGGAL
2 LANTAI

PENANGGUNG JAWAB ARSITEKTUR

PENANGGUNG JAWAB ASISTEN ARSITEK

PENANGGUNG JAWAB STRUKTUR

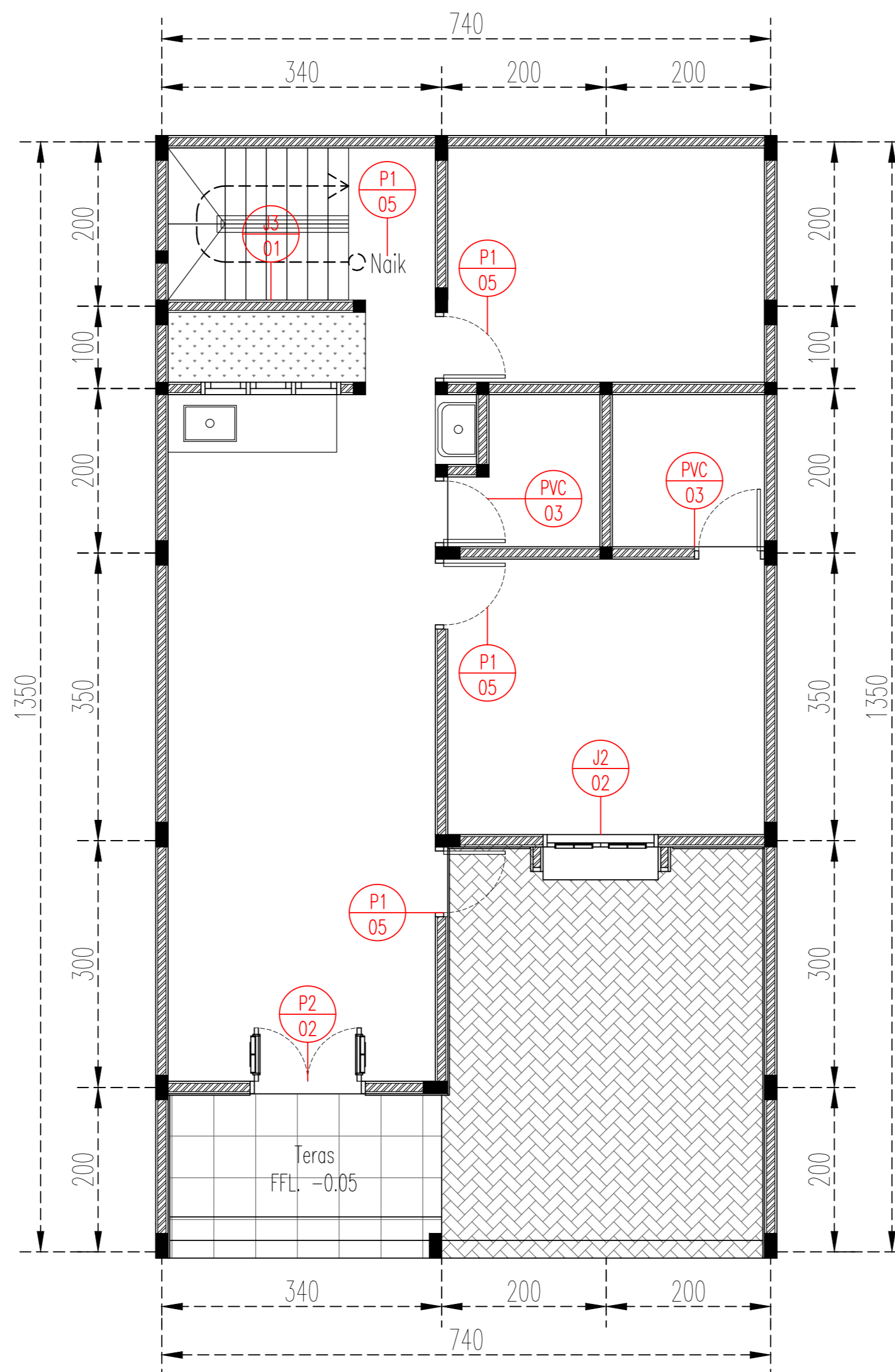
JUDUL GAMBAR

SKALA

TANGGAL	NO. HAL.	TOTAL HAL.
10/04/2025		

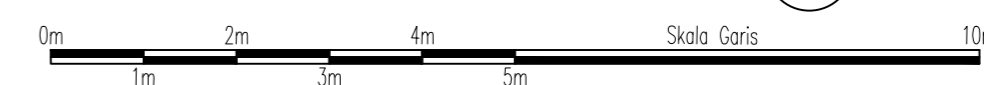
DIKELUARKAN SEBAGAI

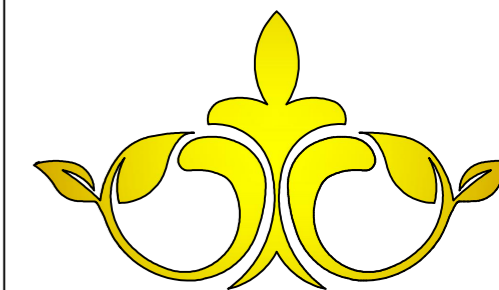
UNTUK INFORMASI
UNTUK IJIN BANGUNAN
UNTUK KONSTRUKSI
UNTUK LAIN-LAIN



RENCANA & DETAIL PINTU JENDELA LT 01

SKALA 1:100





ARCH REVOLUTION

ORIENTASI GAMBAR

NO	REVISI	TANGGAL

PEMBERI TUGAS

Bp. Rahmadi

PROYEK

RUMAH TINGGAL
2 LANTAI

PENANGGUNG JAWAB ARSITEKTUR

PENANGGUNG JAWAB ASISTEN ARSITEK

PENANGGUNG JAWAB STRUKTUR

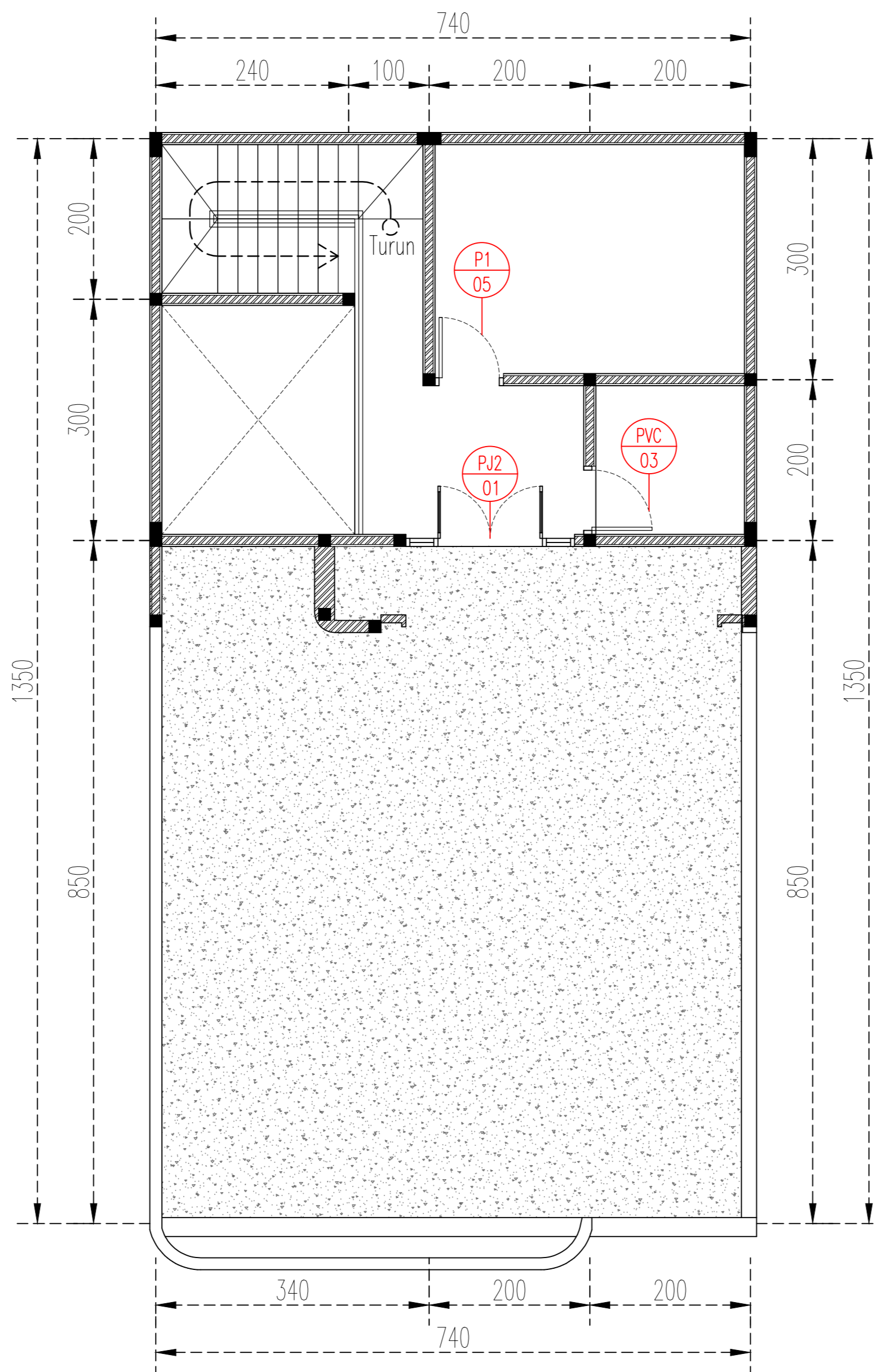
JUDUL GAMBAR

SKALA

TANGGAL	NO. HAL.	TOTAL HAL.
10/04/2025		

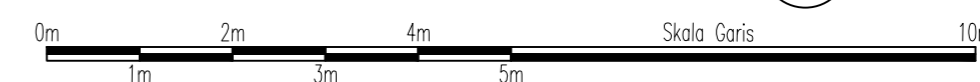
DIKELUARKAN SEBAGAI

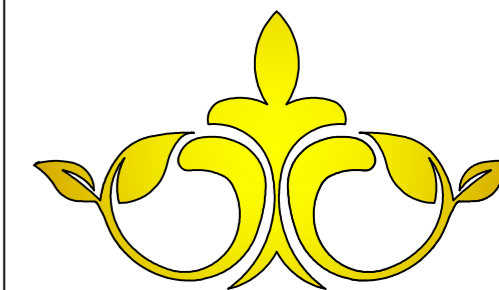
UNTUK INFORMASI
UNTUK IJIN BANGUNAN
UNTUK KONSTRUKSI
UNTUK LAIN-LAIN



RENCANA & DETAIL PINTU JENDELA LT 02

SKALA 1:100





ARCH REVOLUTION

ORIENTASI GAMBAR

NO	REVISI	TANGGAL

PEMBERI TUGAS

Bp. Rahmadi

PROYEK

**RUMAH TINGGAL
2 LANTAI**

PENANGGUNG JAWAB ARSITEKTUR

PENANGGUNG JAWAB ASISTEN ARSITEK

PENANGGUNG JAWAB STRUKTUR

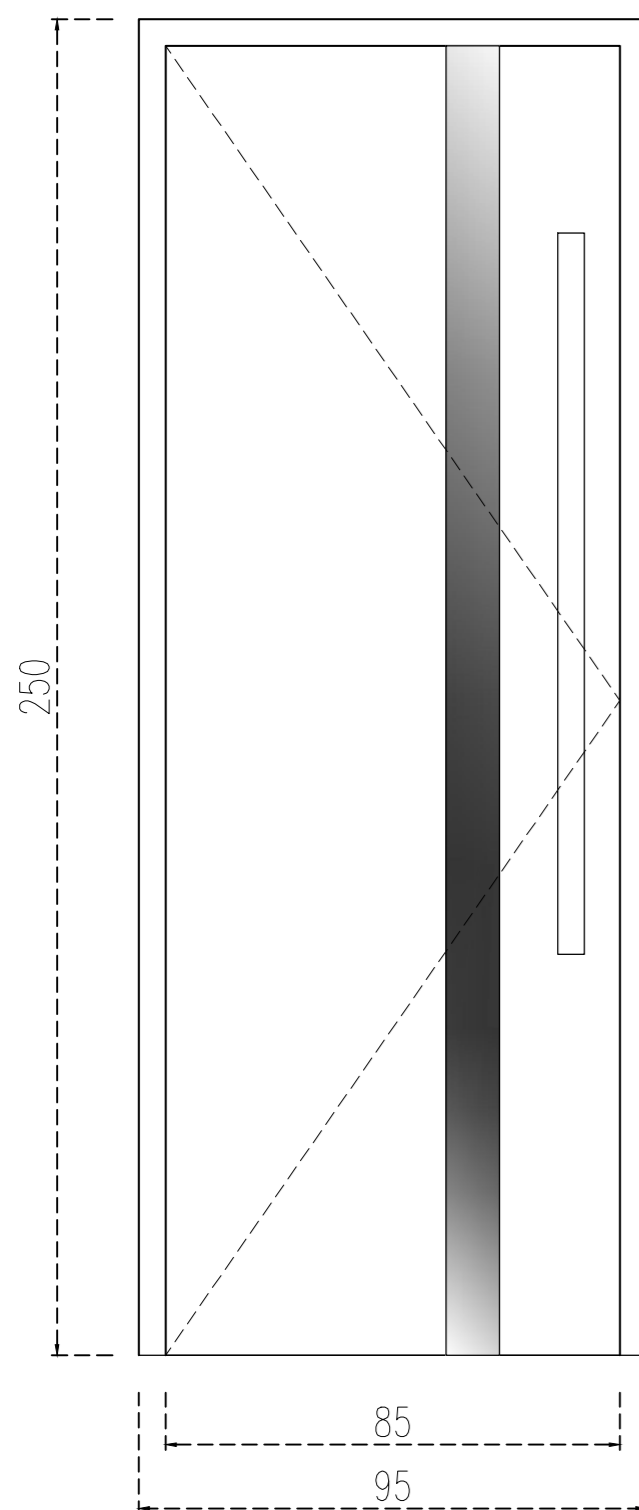
JUDUL GAMBAR

SKALA

TANGGAL	NO. HAL.	TOTAL HAL.
10/04/2025		

DIKELUARKAN SEBAGAI

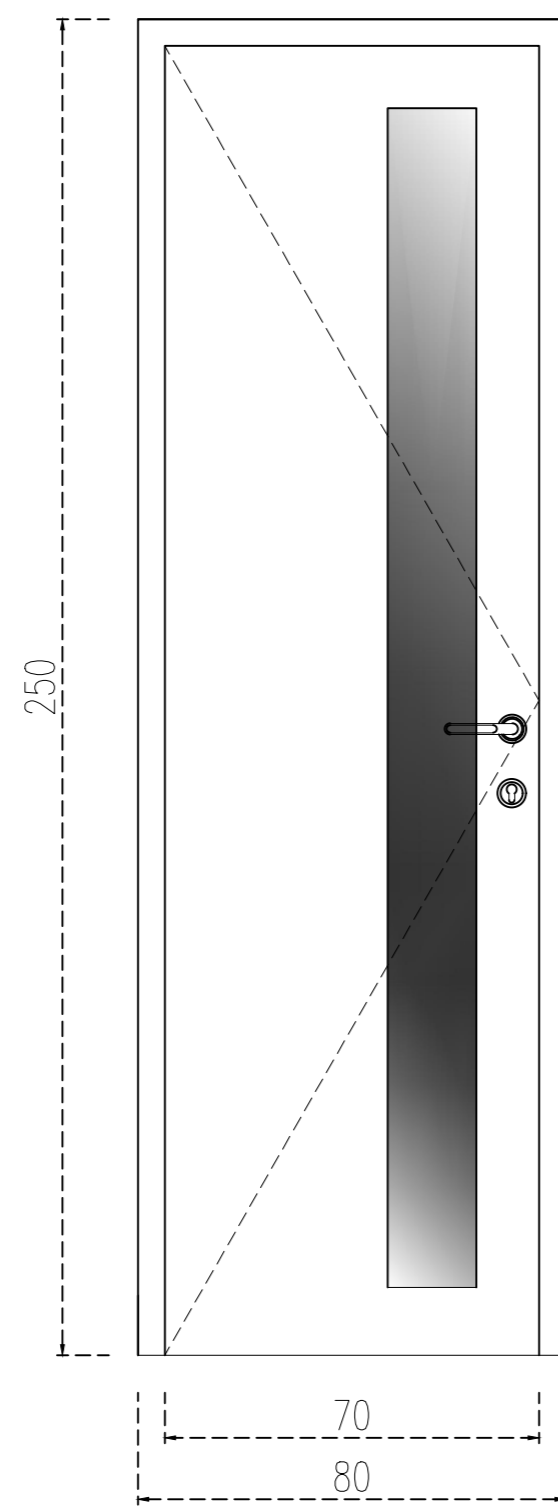
UNTUK INFORMASI
UNTUK IJIN BANGUNAN
UNTUK KONSTRUKSI
UNTUK LAIN-LAIN



P1-07 JUMLAH 7 PINTU

DETAIL PINTU

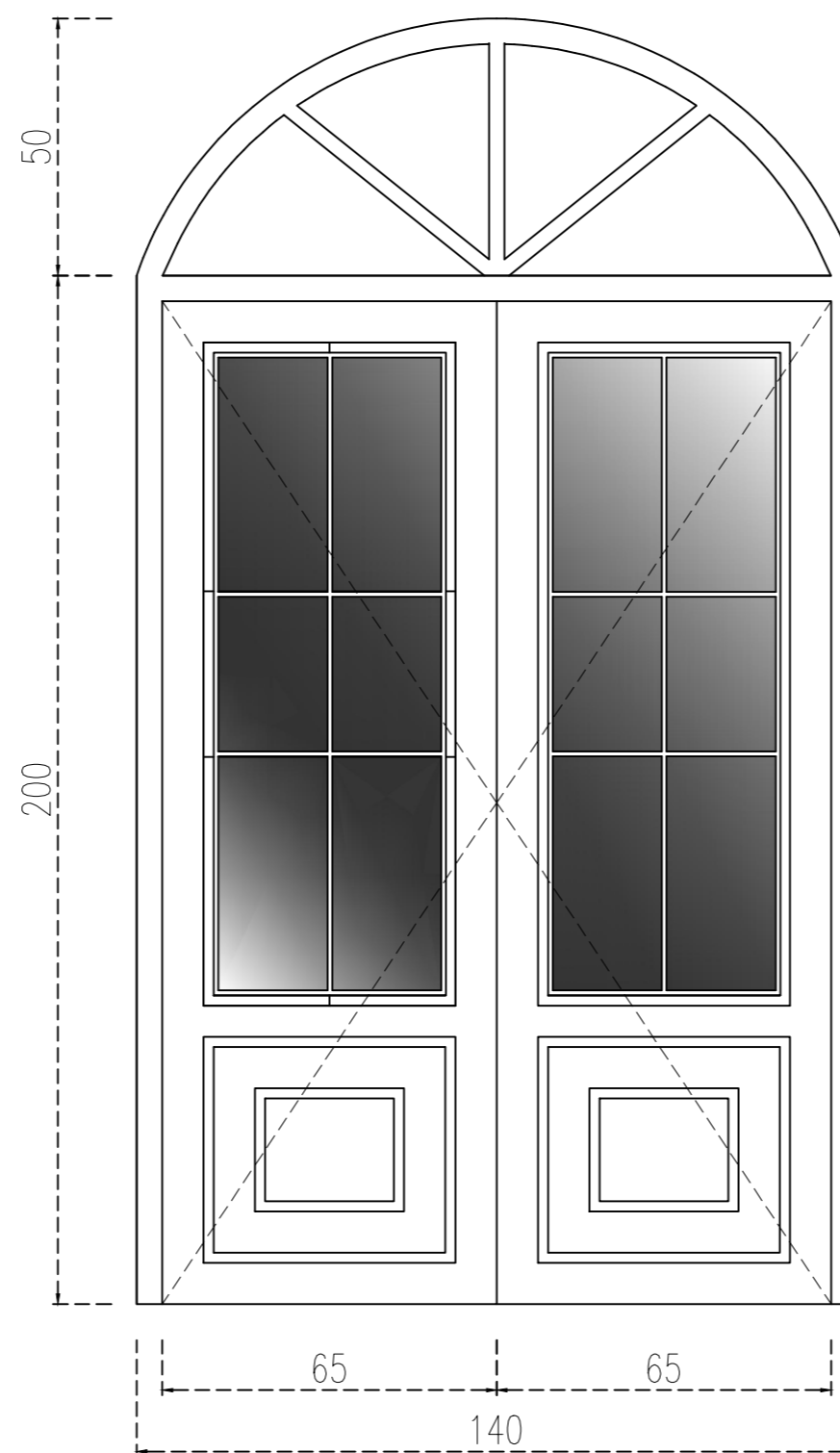
SKALA 1:25



PVC-03 JUMLAH 3 PINTU

DETAIL PINTU KM/WC

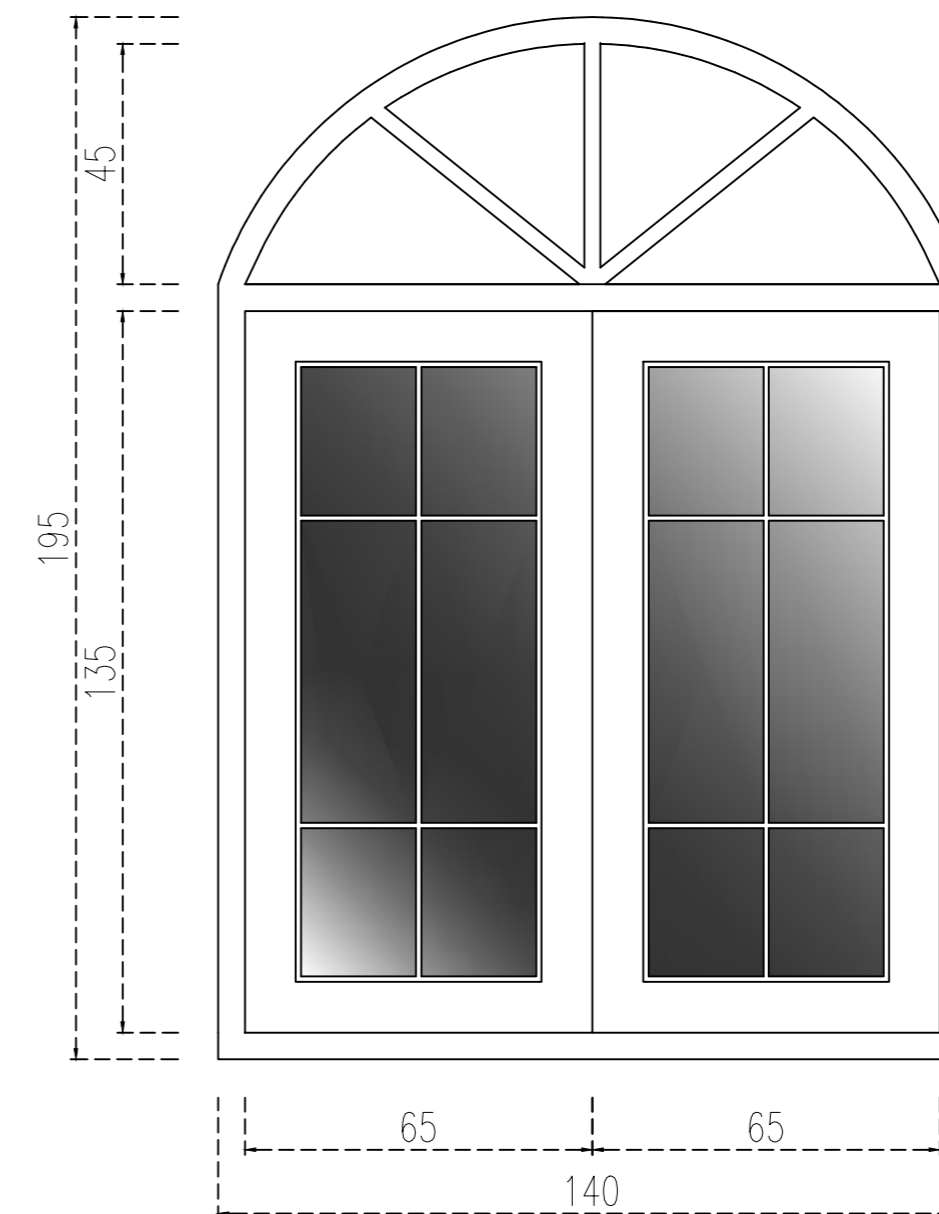
SKALA 1:25



P2-02 JUMLAH 2 PINTU

DETAIL PINTU

SKALA 1:25

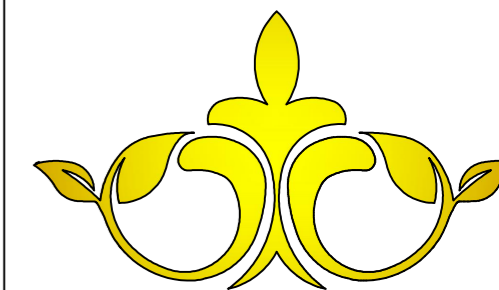


J2-02 JUMLAH 2 JENDELA

DETAIL JENDELA

SKALA 1:25





ARCH REVOLUTION

ORIENTASI GAMBAR

NO	REVISI	TANGGAL

PEMBERI TUGAS

Bp. Rahmadi

PROYEK

RUMAH TINGGAL
2 LANTAI

PENANGGUNG JAWAB ARSITEKTUR

PEMBERI TUGAS

PENANGGUNG JAWAB ASISTEN ARSITEK

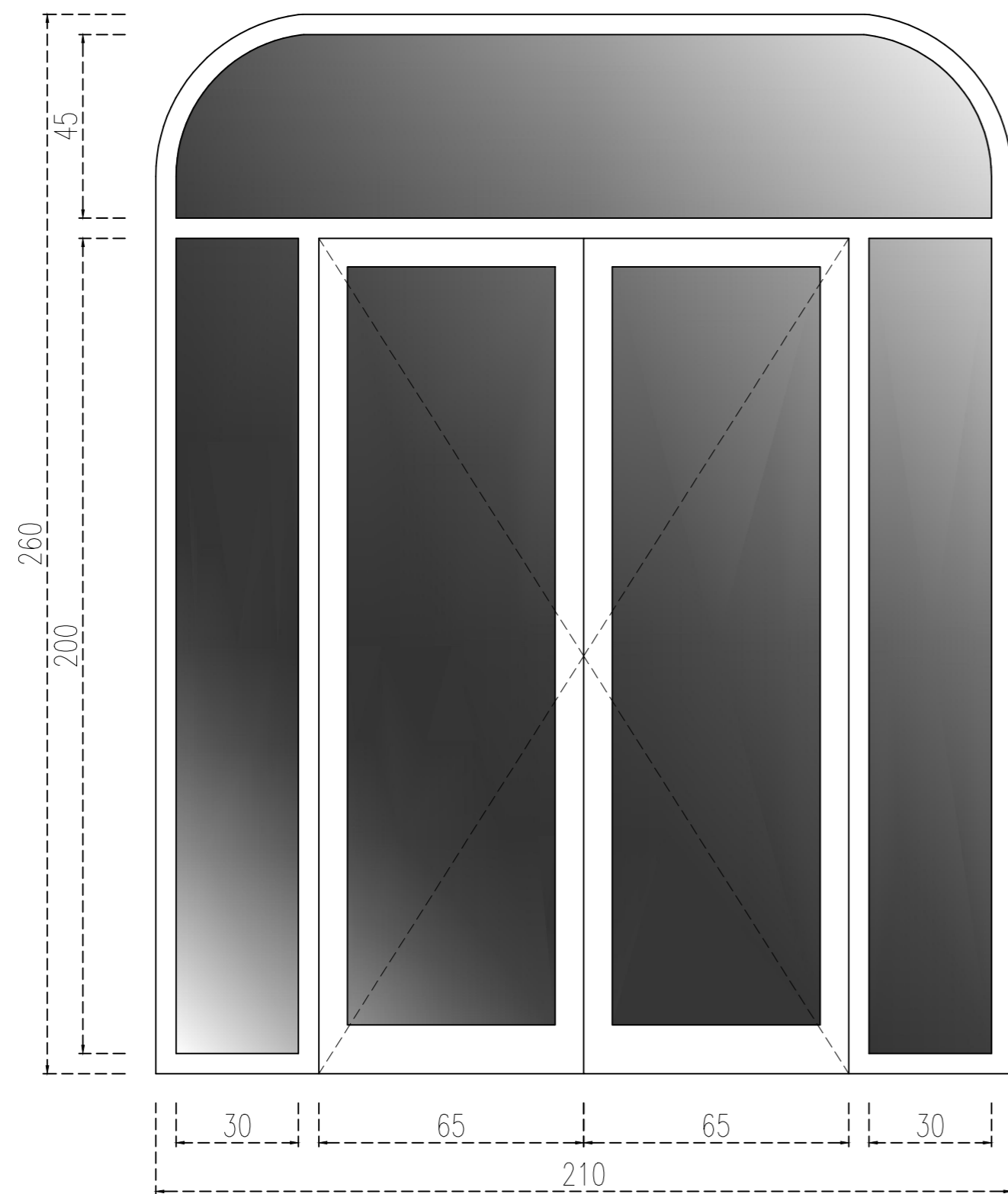
JUDUL GAMBAR

SKALA

TANGGAL	NO. HAL.	TOTAL HAL.
10/04/2025		

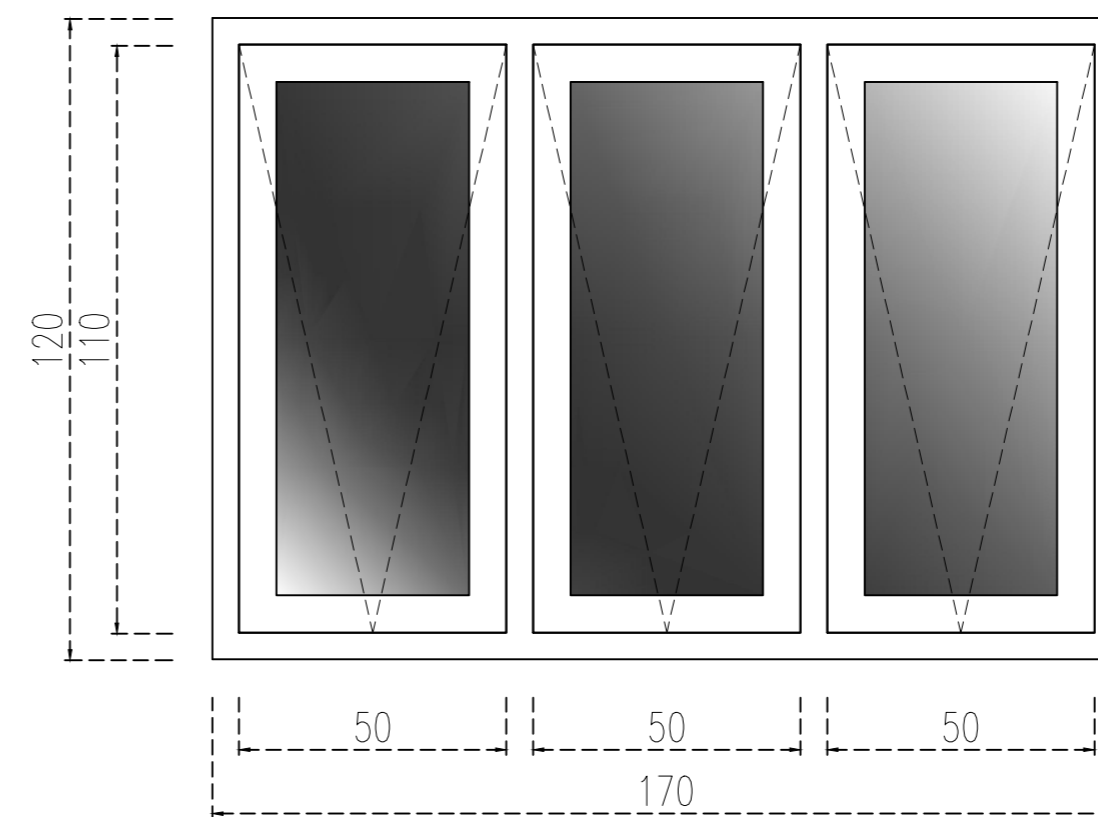
DIKELUARKAN SEBAGAI

UNTUK INFORMASI
UNTUK IJIN BANGUNAN
UNTUK KONSTRUKSI
UNTUK LAIN-LAIN



PJ2-01 JUMLAH 1 PINTU

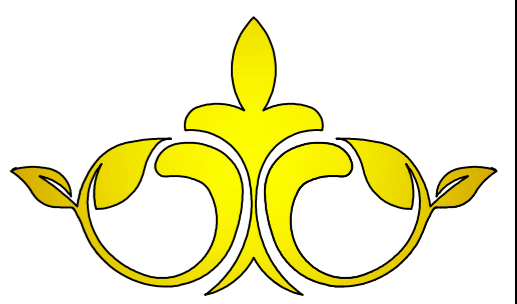
DETAIL PINTU
SKALA 1:25



J3-01 JUMLAH 1 JENDELA

DETAIL JENDELA
SKALA 1:25

KETERANGAN NOTASI AC :		
NOTASI	KETERANGAN	KEBUTUHAN
■	AC OUTDOOR	3 UNIT
■	AC INDOOR	3 UNIT
---	PIPA OUT	15 METER
---	PIPA INCH	15 METER



ARCH REVOLUTION

ORIENTASI GAMBAR

NO	REVISI	TANGGAL

PEMBERI TUGAS

Bp. Rahmadi

PROYEK
**RUMAH TINGGAL
2 LANTAI**

PENANGGUNG JAWAB ARSITEKTUR

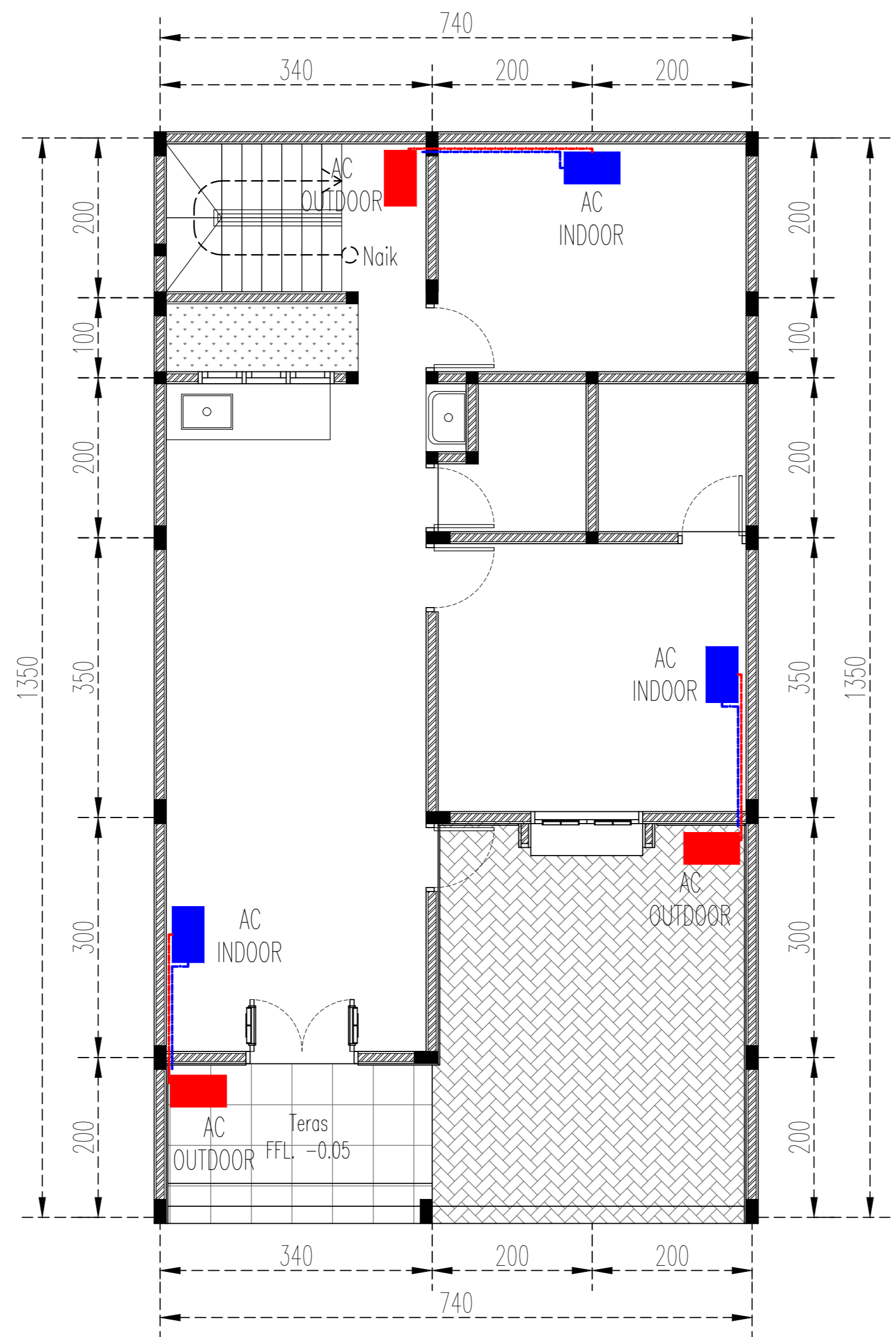
PENANGGUNG JAWAB ASISTEN ARSITEK

PENANGGUNG JAWAB STRUKTUR

JUDUL GAMBAR SKALA

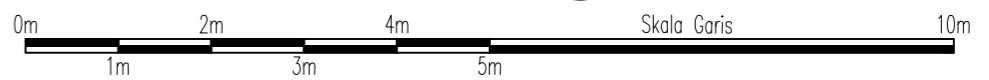
TANGGAL	NO. HAL.	TOTAL HAL.
10/04/2025		

DIKELUARKAN SEBAGAI	

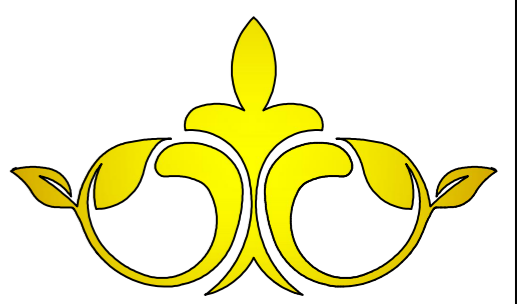


RENCANA INSTALASI AC LT 01

SKALA 1:100



KETERANGAN NOTASI AC :		
NOTASI	KETERANGAN	KEBUTUHAN
■	AC OUTDOOR	3 UNIT
■	AC INDOOR	3 UNIT
---	PIPA OUT	15 METER
---	PIPA INCH	15 METER



ARCH REVOLUTION

ORIENTASI GAMBAR

NO	REVISI	TANGGAL

PEMBERI TUGAS

Bp. Rahmadi

PROYEK
**RUMAH TINGGAL
2 LANTAI**

PENANGGUNG JAWAB ARSITEKTUR

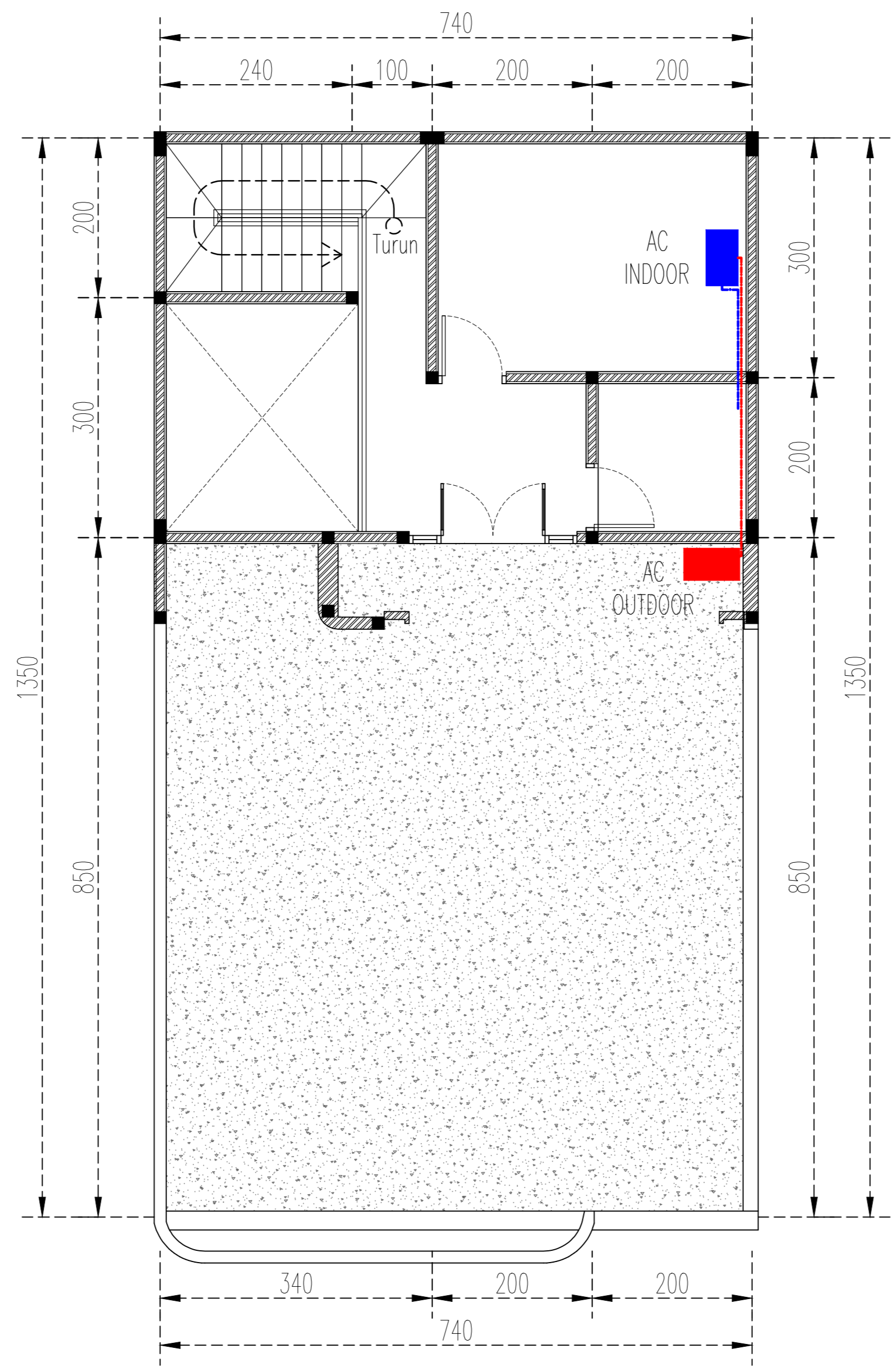
PENANGGUNG JAWAB ASISTEN ARSITEK

PENANGGUNG JAWAB STRUKTUR

JUDUL GAMBAR SKALA

TANGGAL	NO. HAL.	TOTAL HAL.
10/04/2025		

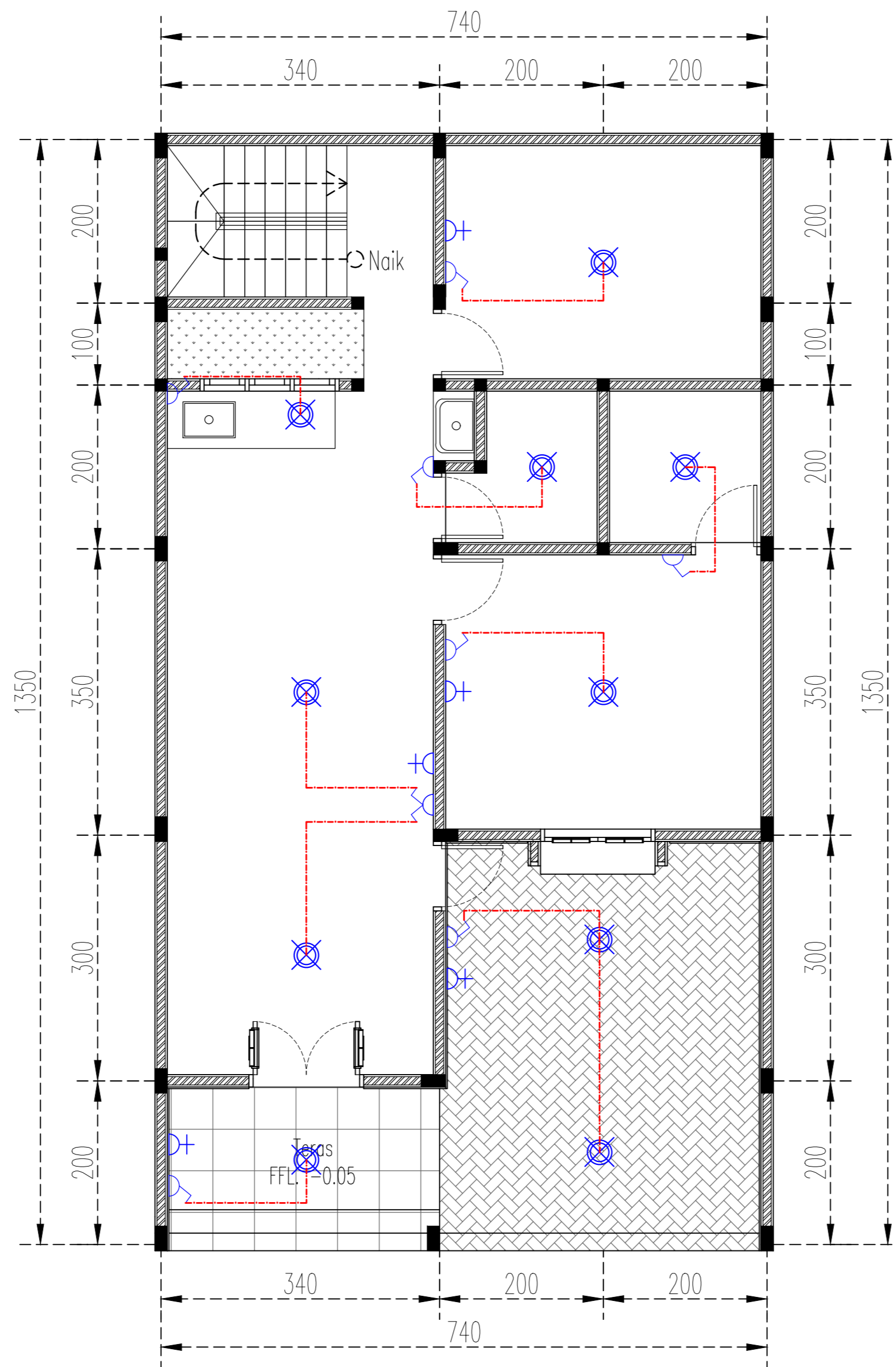
DIKELUARKAN SEBAGAI	
	UNTUK INFORMASI
	UNTUK IJIN BANGUNAN
	UNTUK KONSTRUKSI
	UNTUK LAIN-LAIN



RENCANA INSTALASI AC LT 02

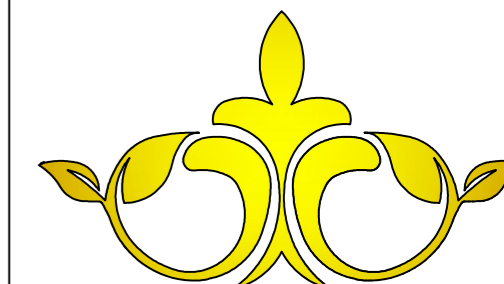
SKALA 1:100





KETERANGAN NOTASI LISTRIK :

NOTASI	KETERANGAN	KEBUTUHAN
⊗	TITIK LAMPU	10
+	LAMPU SPOTLIGHT	-
⊞	LAMPU DINDING	-
∩	SAKLAR TUNGGAL	5
∩	SAKLAR GANDA	5
⊞	STOP KONTAK	10
⊞	SAKLAR AC	3



ARCH REVOLUTION

ORIENTASI GAMBAR

NO	REVISI	TANGGAL

PEMBERI TUGAS

Bp. Rahmadi

PROYEK

**RUMAH TINGGAL
2 LANTAI**

PENANGGUNG JAWAB ARSITEKTUR

PENANGGUNG JAWAB ASISTEN ARSITEK

PENANGGUNG JAWAB STRUKTUR

JUDUL GAMBAR

SKALA

TANGGAL

NO. HAL.

TOTAL HAL.

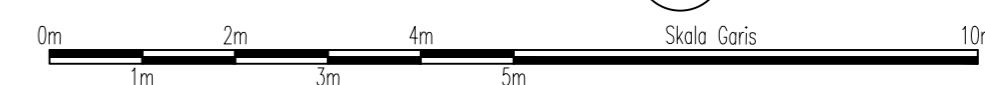
10/04/2025

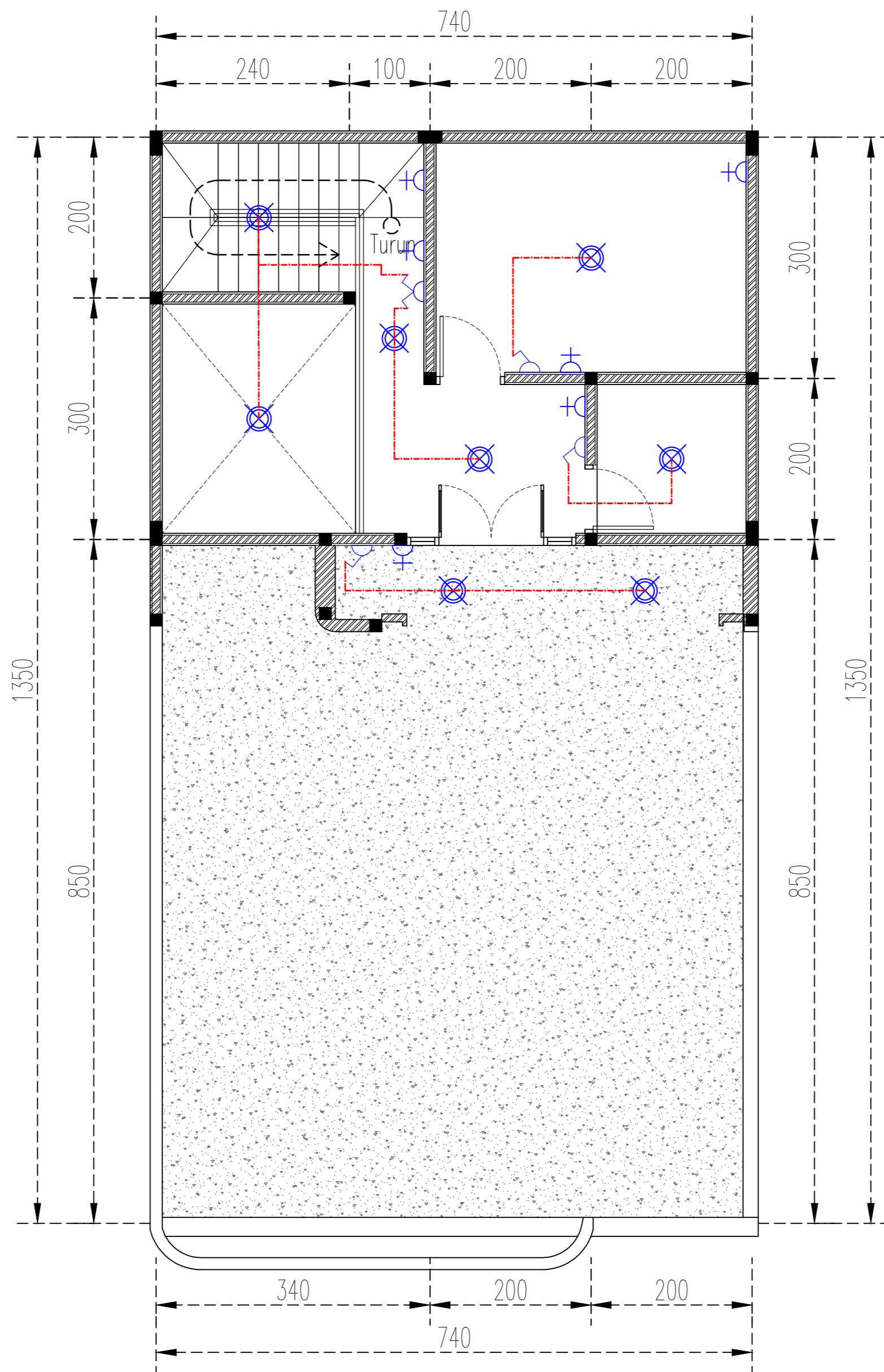
DIKELUARKAN SEBAGAI

UNTUK INFORMASI
UNTUK IJIN BANGUNAN
UNTUK KONSTRUKSI
UNTUK LAIN-LAIN

RENCANA INSTALASI LISTRIK LT 01

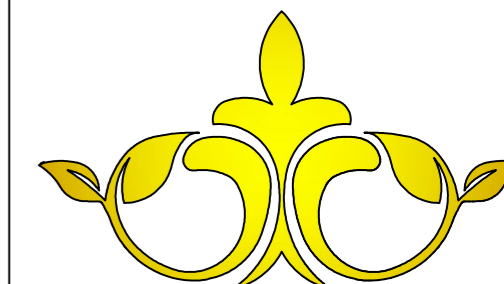
SKALA 1:100





KETERANGAN NOTASI LISTRIK :

NOTASI	KETERANGAN	KEBUTUHAN
⊗	TITIK LAMPU	9
+	LAMPU SPOTLIGHT	-
■	LAMPU DINDING	-
∩	SAKLAR TUNGGAL	5
∩	SAKLAR GANDA	5
⊕	STOP KONTAK	10
⊕	SAKLAR AC	3



ARCH REVOLUTION

ORIENTASI GAMBAR

NO	REVISI	TANGGAL

PEMBERI TUGAS

Bp. Rahmadi

PROYEK

**RUMAH TINGGAL
2 LANTAI**

PENANGGUNG JAWAB ARSITEKTUR

.....

PENANGGUNG JAWAB ASISTEN ARSITEK

.....

PENANGGUNG JAWAB STRUKTUR

.....

JUDUL GAMBAR

SKALA

TANGGAL

NO. HAL.

TOTAL HAL.

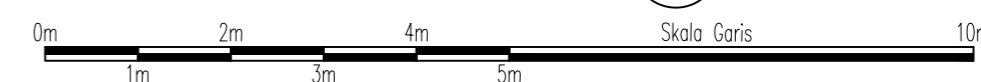
10/04/2025

DIKELUARKAN SEBAGAI

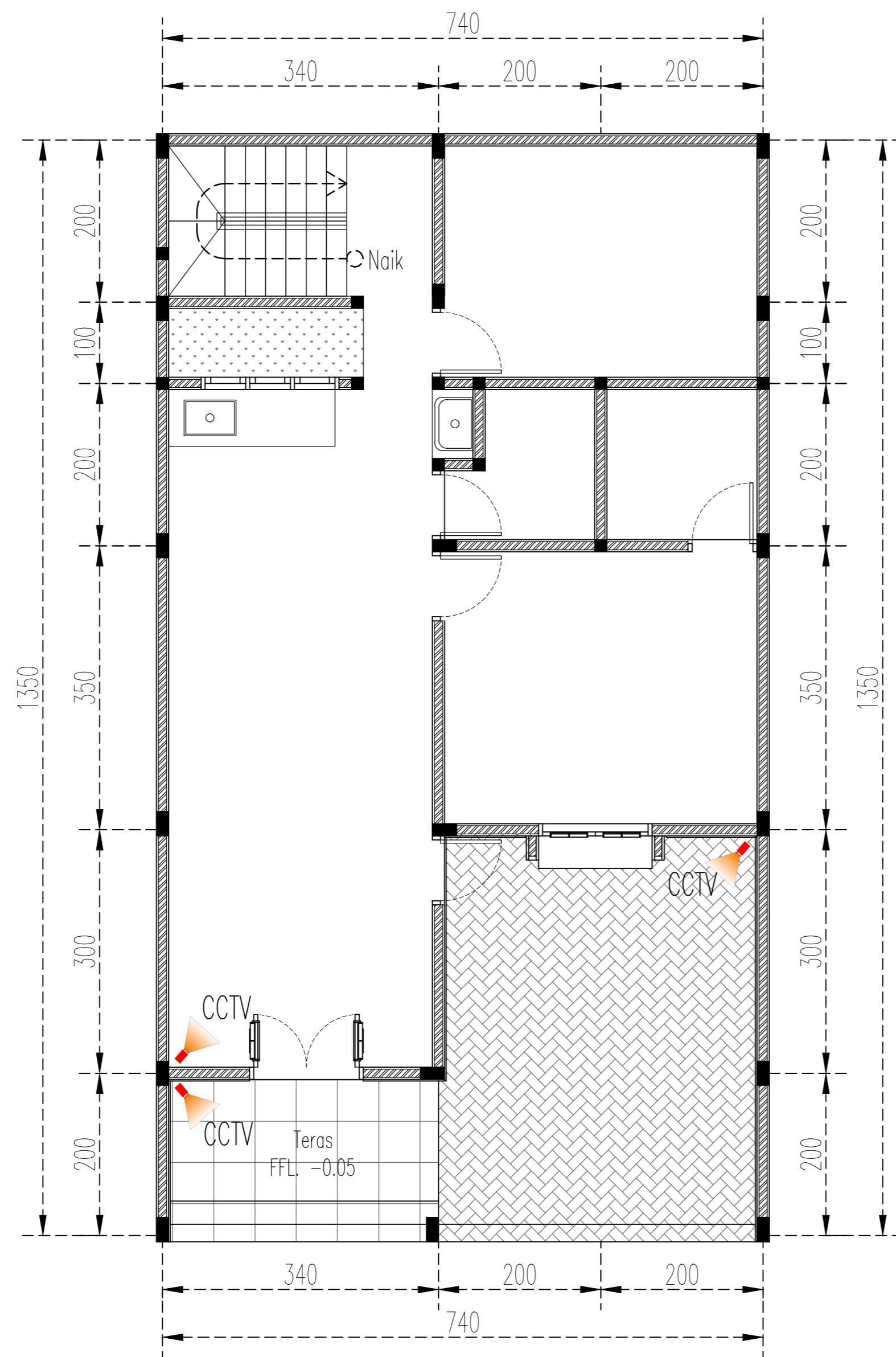
UNTUK INFORMASI
UNTUK IJIN BANGUNAN
UNTUK KONSTRUKSI
UNTUK LAIN-LAIN

RENCANA INSTALASI LISTRIK LT 02

SKALA 1:100



KETERANGAN NOTASI CCTV :		
NOTASI	KETERANGAN	KEBUTUHAN
	CCTV	3 UNIT



ORIENTASI GAMBAR

NO	REVISI	TANGGAL

PEMBERI TUGAS

Bp. Rahmadi

PROYEK

**RUMAH TINGGAL
2 LANTAI**

PENANGGUNG JAWAB ARSITEKTUR

PENANGGUNG JAWAB ASISTEN ARSITEK

PENANGGUNG JAWAB STRUKTUR

JUDUL GAMBAR

SKALA

TANGGAL

NO. HAL.

TOTAL HAL.

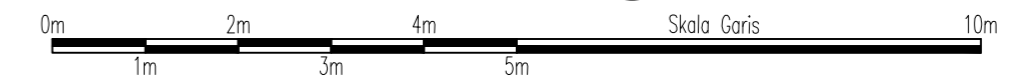
10/04/2025

DIKELUARKAN SEBAGAI

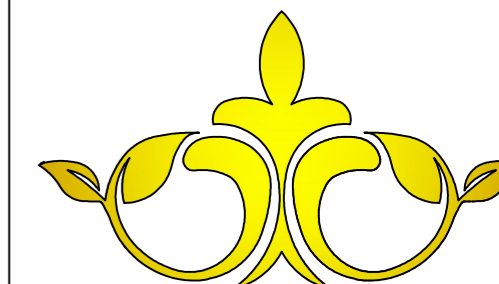
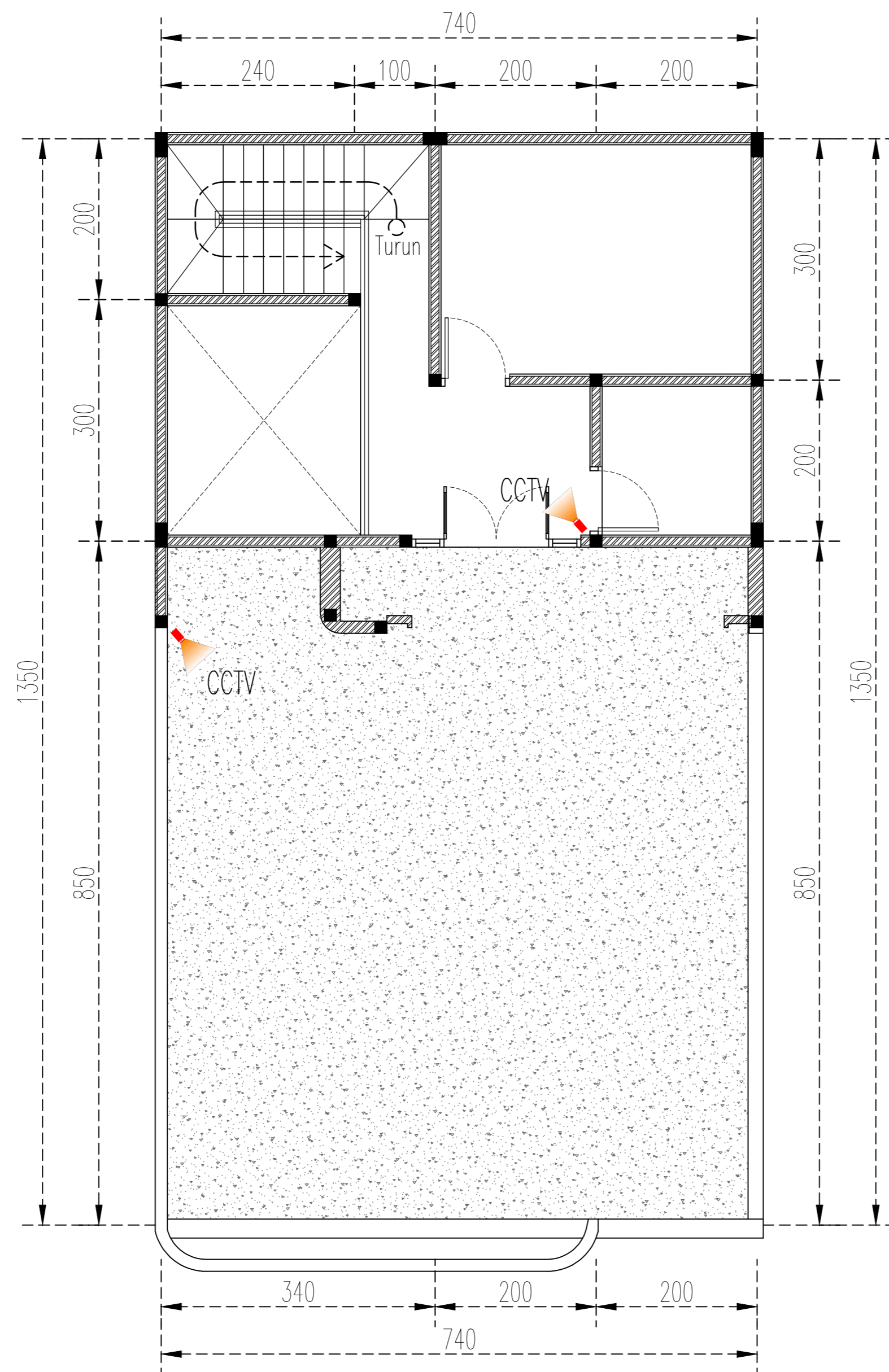
- UNTUK INFORMASI
- UNTUK IJIN BANGUNAN
- UNTUK KONSTRUKSI
- UNTUK LAIN-LAIN

RENCANA INSTALASI CCTV LT 01

SKALA 1:100



KETERANGAN NOTASI CCTV :		
NOTASI	KETERANGAN	KEBUTUHAN
	CCTV	2 UNIT



ARCH REVOLUTION

ORIENTASI GAMBAR

NO	REVISI	TANGGAL

PEMBERI TUGAS

Bp. Rahmadi

PROYEK

**RUMAH TINGGAL
2 LANTAI**

PENANGGUNG JAWAB ARSITEKTUR

PENANGGUNG JAWAB ASISTEN ARSITEK

PENANGGUNG JAWAB STRUKTUR

JUDUL GAMBAR

SKALA

TANGGAL

NO. HAL.

TOTAL HAL.

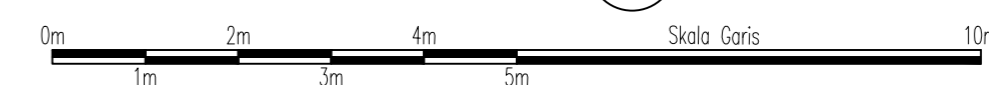
10/04/2025




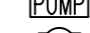
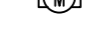
DIKELUARKAN SEBAGAI

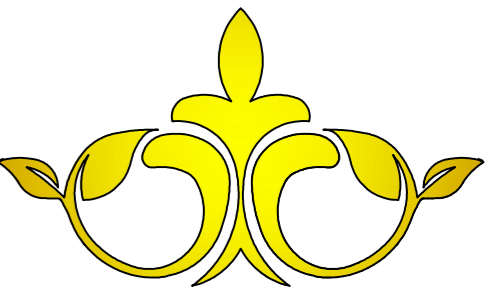
UNTUK INFORMASI
UNTUK IJIN BANGUNAN
UNTUK KONSTRUKSI
UNTUK LAIN-LAIN

RENCANA INSTALASI CCTV LT 02

SKALA 1:100



- KETERANGAN :
-  : PIPA DISTRIBUSI AIR BERSIH
 -  : OUTLET PIPA AIR BERSIH
 -  : VALVE
 -  : POMPA AIR
 -  : SUMBER AIR BERSIH



ARCH REVOLUTION

ORIENTASI GAMBAR

NO	REVISI	TANGGAL

PEMBERI TUGAS

Bp. Rahmadi

PROYEK
**RUMAH TINGGAL
2 LANTAI**

PENANGGUNG JAWAB ARSITEKTUR

PENANGGUNG JAWAB ASISTEN ARSITEK

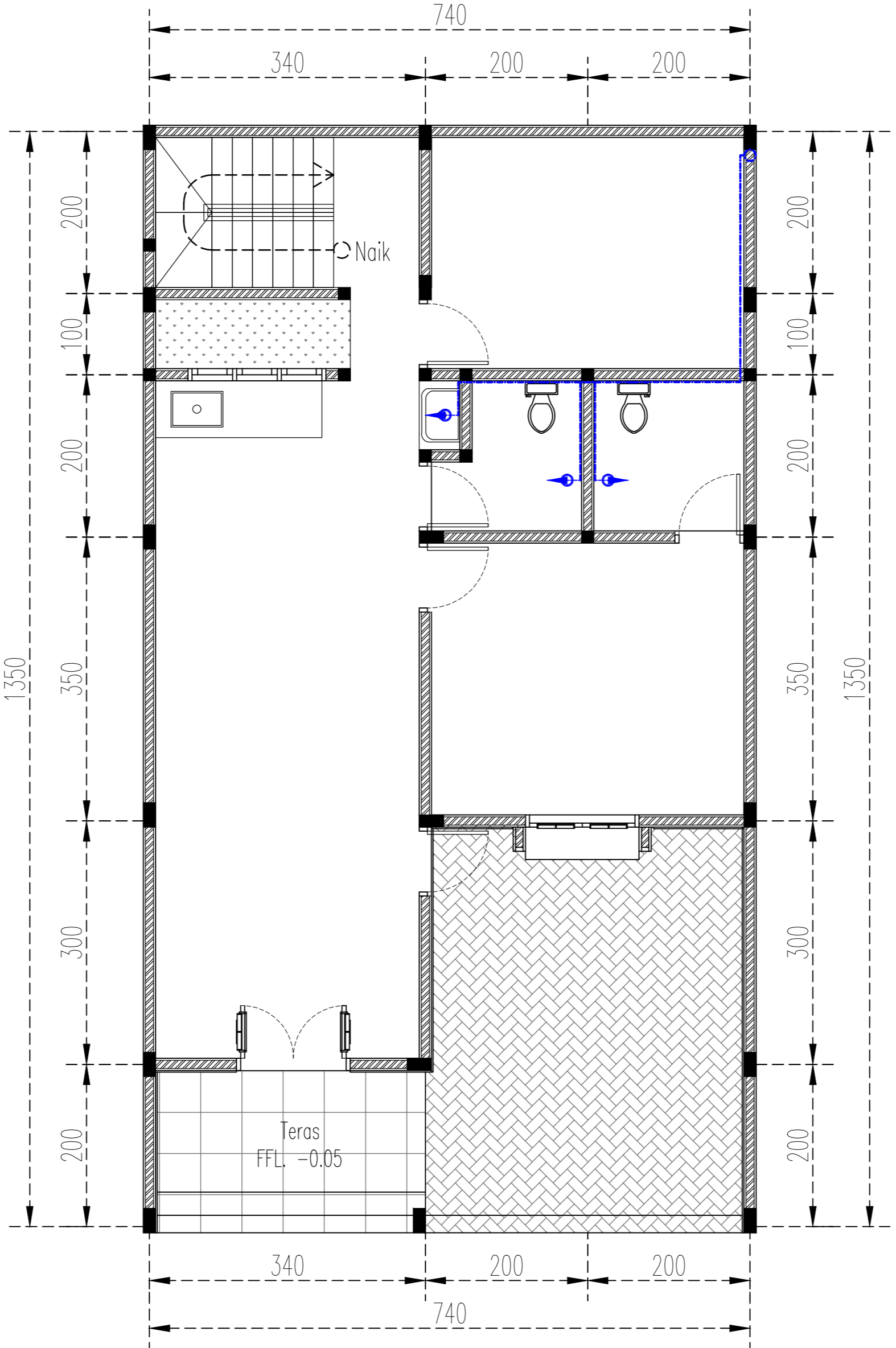
PENANGGUNG JAWAB STRUKTUR

JUDUL GAMBAR

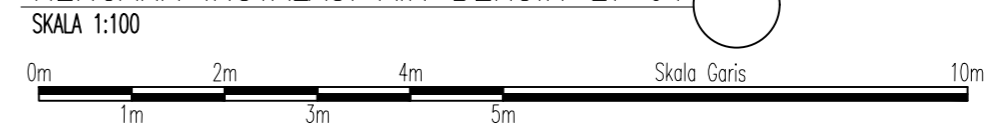
SKALA

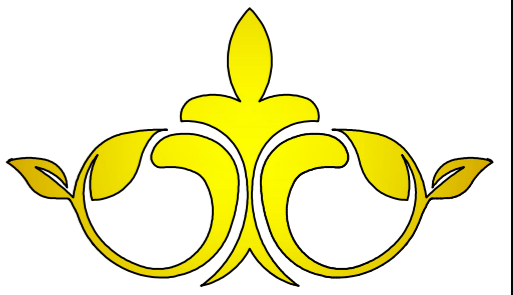
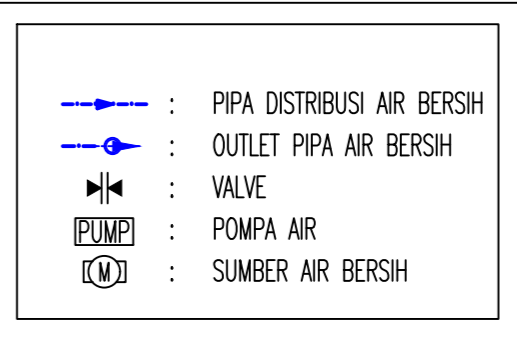
TANGGAL	NO. HAL.	TOTAL HAL.
10/04/2025		

DIKELUARKAN SEBAGAI	



RENCANA INSTALASI AIR BERSIH LT 01





ARCH REVOLUTION

ORIENTASI GAMBAR

NO	REVISI	TANGGAL

PEMBERI TUGAS

Bp. Rahmadi

PROYEK

**RUMAH TINGGAL
2 LANTAI**

PENANGGUNG JAWAB ARSITEKTUR

PENANGGUNG JAWAB ASISTEN ARSITEK

PENANGGUNG JAWAB STRUKTUR

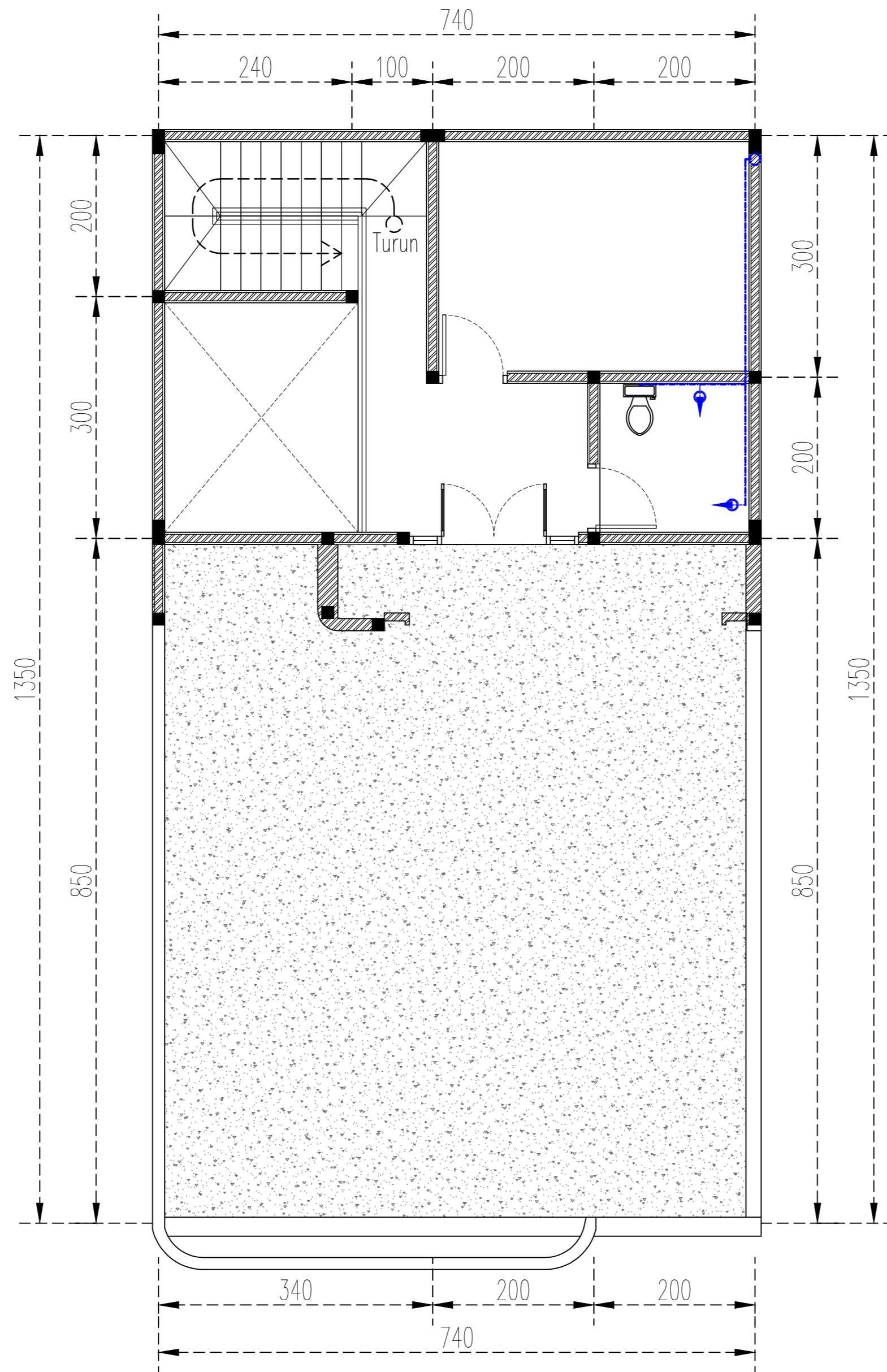
JUDUL GAMBAR

SKALA

TANGGAL	NO. HAL.	TOTAL HAL.
10/04/2025		

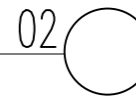
DIKELUARKAN SEBAGAI

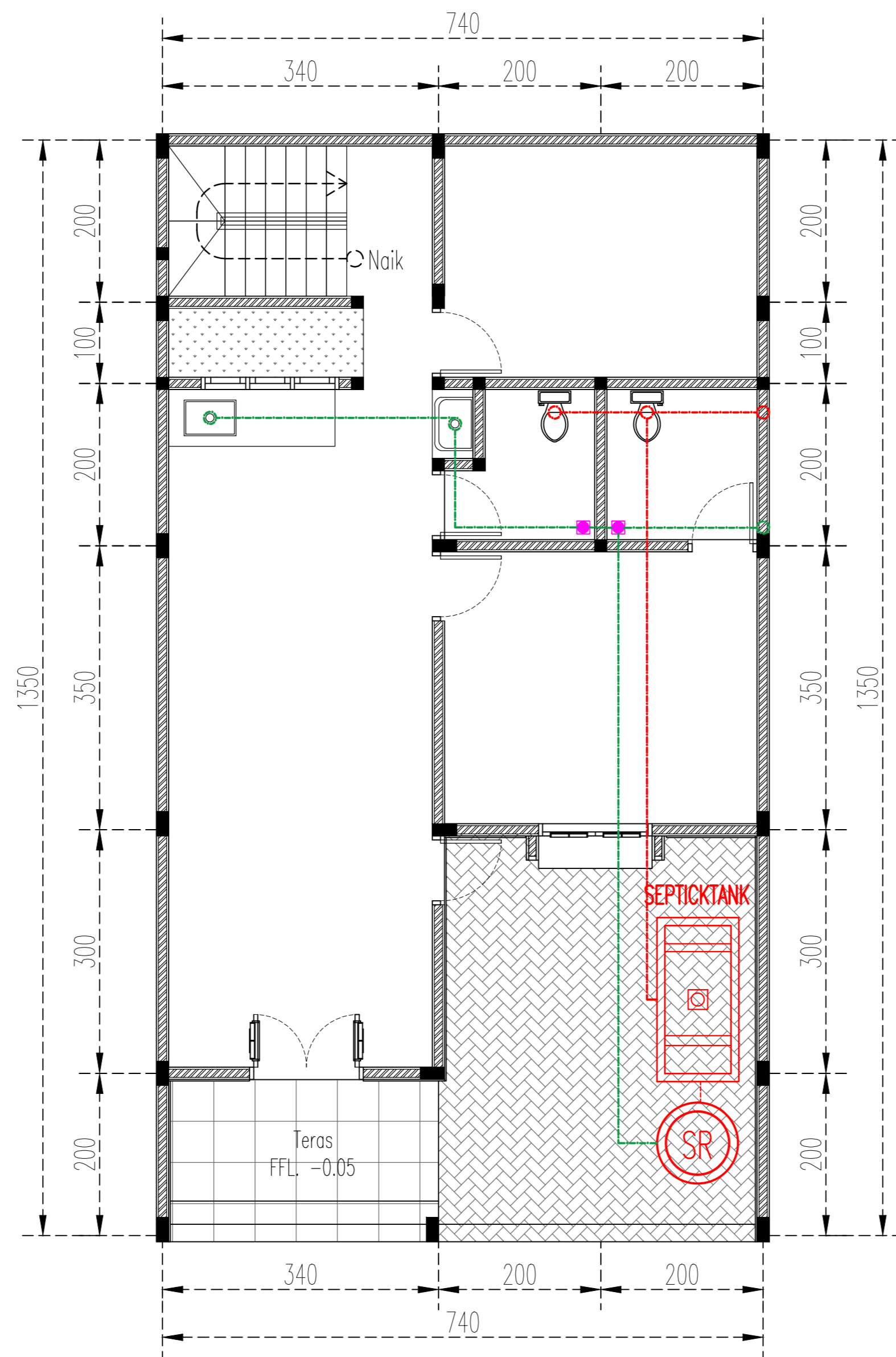
UNTUK INFORMASI
UNTUK IJIN BANGUNAN
UNTUK KONSTRUKSI
UNTUK LAIN-LAIN



RENCANA INSTALASI AIR BERSIH LT 02

SKALA 1:100





KETERANGAN :

	: PIPA AIR KOTOR
	: PIPA AIR BEKAS, HUJAN
	: PIPA HUJAN
	: FD : FLOOR DRAIN
	: RD : ROOF DRAIN



ORIENTASI GAMBAR

NO	REVISI	TANGGAL

PEMBERI TUGAS

Bp. Rahmadi

PROYEK
**RUMAH TINGGAL
2 LANTAI**

PENANGGUNG JAWAB ARSITEKTUR

PENANGGUNG JAWAB ASISTEN ARSITEK

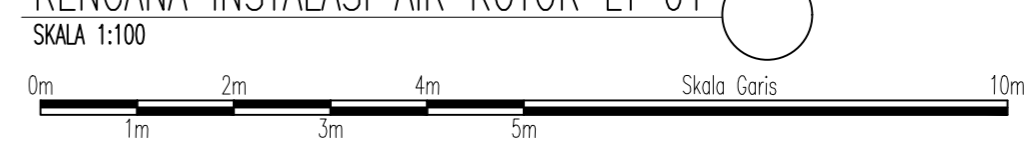
PENANGGUNG JAWAB STRUKTUR

JUDUL GAMBAR SKALA

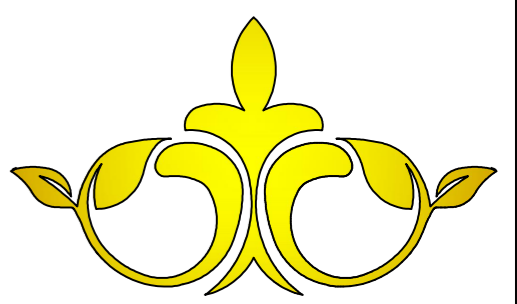
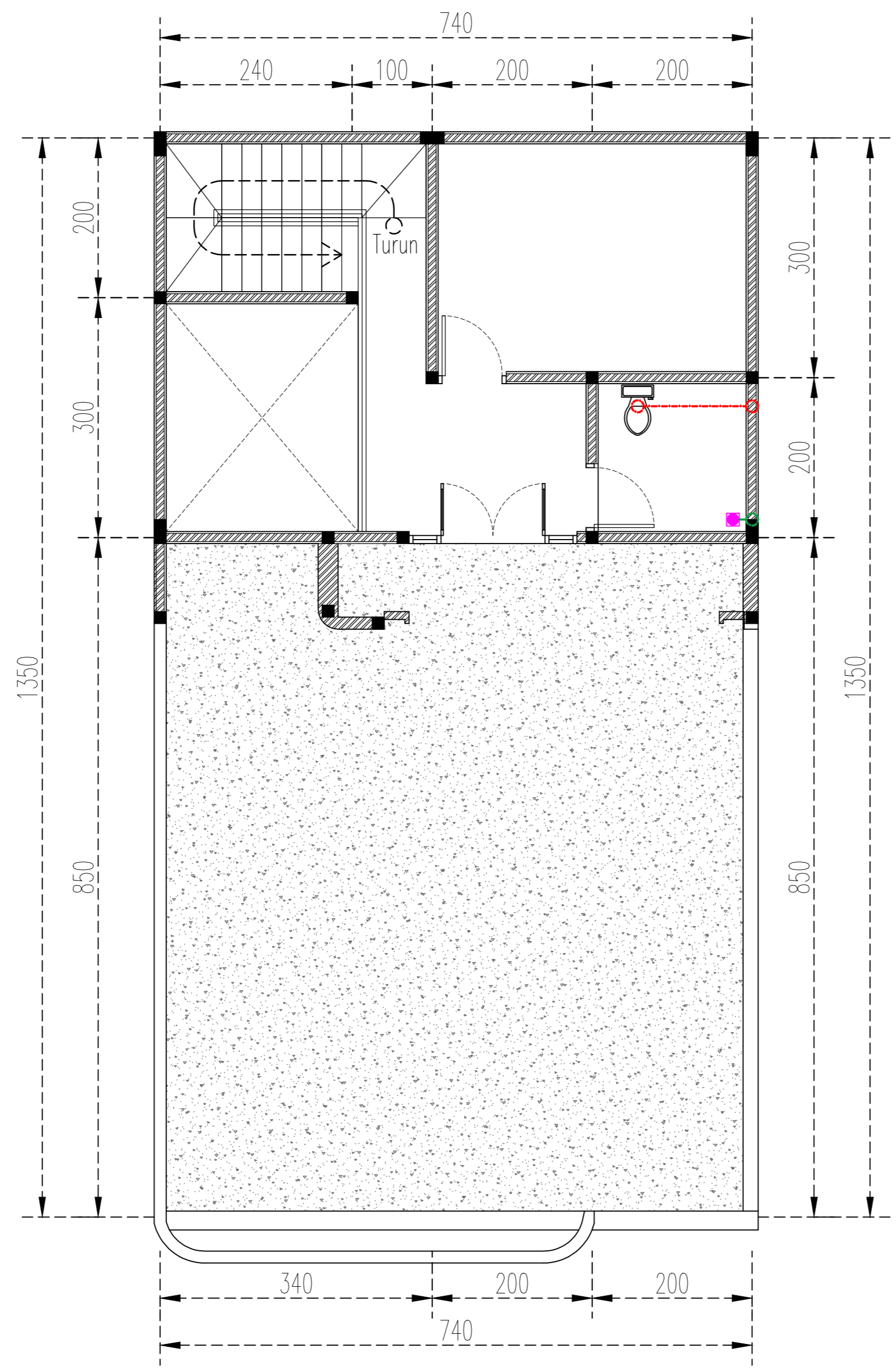
TANGGAL	NO. HAL.	TOTAL HAL.
10/04/2025		

DIKELUARKAN SEBAGAI	
	UNTUK INFORMASI
	UNTUK IJIN BANGUNAN
	UNTUK KONSTRUKSI
	UNTUK LAIN-LAIN

RENCANA INSTALASI AIR KOTOR LT 01



KETERANGAN :	
	: PIPA AIR KOTOR
	: PIPA AIR BEKAS, HUJAN
	: PIPA HUJAN
	FD : FLOOR DRAIN
	RD : ROOF DRAIN



ARCH REVOLUTION

ORIENTASI GAMBAR

NO	REVISI	TANGGAL

PEMBERI TUGAS

Bp. Rahmadi

PROYEK
**RUMAH TINGGAL
2 LANTAI**

PENANGGUNG JAWAB ARSITEKTUR

.....

PENANGGUNG JAWAB ASISTEN ARSITEK

.....

PENANGGUNG JAWAB STRUKTUR

.....

JUDUL GAMBAR

SKALA

TANGGAL	NO. HAL.	TOTAL HAL.
10/04/2025		

DIKELUARKAN SEBAGAI	
	UNTUK INFORMASI
	UNTUK IJIN BANGUNAN
	UNTUK KONSTRUKSI
	UNTUK LAIN-LAIN

RENCANA INSTALASI AIR KOTOR LT 02

SKALA 1:100

